

**ict**



آلة دفع العملة

# XBA-mini

دليل التركيب

## ***Use of Materials Limitations***

International Currency Technologies Corporation (ICT) all rights reserved.

All materials contained are the copyrighted property of ICT.

All trademarks, service marks, and trade names are proprietary to ICT.

ICT reserves the right at all times to disclose or to modify any information as ICT deems necessary to satisfy any applicable law, regulation, legal process or governmental request, or to edit, refuse to post or to remove any information or materials, in whole or in part, in ICT's sole discretion.

## المحتويات

1. مقدمة
- 1-1. نظرة عامة ..... 2
- 2-1. الميزات ..... 2
2. المواصفات ..... 3
3. قائمة محتويات العبوة ..... 4
4. الأبعاد ..... 4
5. التركيب
- 1-5. تطبيق كبلات التوصيل ..... 6
- 1-1-5. دائرة الدخل/الخرج ..... 12
- 2-5. ضبط مفتاح DIP ..... 16
- 3-5. تنزيل البرامج وترقيتها ..... 17
6. الصيانة ..... 18
7. استكشاف الأخطاء وإصلاحها
- 1-7. أخطاء لمبة بيان الحالة بالإطار ..... 19
- 2-7. أخطاء لمبة بيان الحالة بالجانب الخلفي ..... 20

## 1. مقدمة

### 1-1. نظرة عامة

تتميز آلة دفع العملة XBA-mini بتقنية مبتكرة لإدخال العملات الورقية في فتحة عريضة الزاوية لتقبل الأوراق النقدية بنسبة 98% أو أعلى. وبفضل التصميم الرائع، تمتلك XBA-mini إمكانية توفير درجة عالية من التحصين ضد الضوء القوي المحيط، وبنية ضوئية/ميكانيكية متقدمة مانعة لتصيد العملة لتعزيز حماية الاستثمارات. ويتيح منفذ USB المضمن ترقية البرامج الثابتة بسهولة عبر محرك أقراص USB محمول.

### 1-2. الميزات

- ◆ تقنية فريدة لإدخال الأوراق النقدية عبر فتحة واسعة الزاوية
- ◆ تحصين عالٍ ضد الضوء المحيط القوي
- ◆ بنية ضوئية/ميكانيكية متقدمة مانعة لتصيد العملة
- ◆ برامج ثابتة عبر USB وMDB-FTL وTTL-Serial
- ◆ تقنية معايرة تلقائية ومستشعرات ضوئية متعددة الألوان
- ◆ أداء رائع ومضمون بمعدل زمني 300000 دورة بين كل عطل وآخر
- ◆ مقاومة شديدة لظروف الطقس القاسية
- ◆ نظام منطور لتصريف المياه
- ◆ مجهّزة بصندوق عملة معدني قلاب

## 2. المواصفات

### عامة

معدل قبول العملة	98% أو أعلى
ملاحظة: لا يشمل معدل قبول العملة الأوراق النقدية المتسخة أو المبتلة أو المتقطعة أو المجعدة بشكل مفرط.	
إدخال العملة	من أربع اتجاهات
سرعة العملية	حوالي 2.5 ثانية للتكدس
واجهة التوصيل	MDB، نبضية بروتوكول ICT، JPSTD

الأماكن المغلقة والمفتوحة

التركيب

## كهربائية

12 فولت تيار مستمر  $\pm 10\%$   
 24 فولت تيار مستمر  $\pm 10\%$   
 34/24 فولت تيار مستمر  $\pm 10\%$   
 24 فولت تيار متردد  $\pm 10\%$

مصدر الطاقة

الاستعداد : 0.2 أمبير، 24 وات  
 التشغيل : 1.0 أمبير، 12 وات  
 الحد الأقصى: 2.0 أمبير، 24 وات

استهلاك الطاقة

درجة حرارة التشغيل: من -15 إلى 60 درجة مئوية  
 درجة حرارة التخزين: من -30 إلى 70 درجة مئوية  
 الرطوبة: من 30% إلى 95% رطوبة نسبية (بدون تكاثف)

بيئة التشغيل

## ميكانيكية

راجع صفحة 4

الأبعاد الخارجية

صندوق العملة القياسي  
 تقريبًا. 100 فاتورة  
 200 فاتورة  
 350 فاتورة  
 600 فاتورة  
 1000 فاتورة

سعة العملة

صندوق نقود قابل للطوي:  
 تقريبًا. 100 فاتورة  
 200 فاتورة

صندوق النقد الممتد:  
 تقريبًا. 400 فاتورة  
 600 فاتورة  
 1000 فاتورة

حوالي 1.2~1.7 كجم

الوزن

صندوق نقدي قياسي / ممتد:  
62 ~ 74 ملم

صندوق نقود قابل للقلب:  
62 ~ 72 ملم

صندوق نقود قياسي / قابل للقلب:  
120 ~ 160 ملم

صندوق نقود ممتد:  
120 ~ 180 ملم

عرض العملة الورقية

طول العملة الورقية

### 3. قائمة محتويات العبوة

آلة دفع العملة

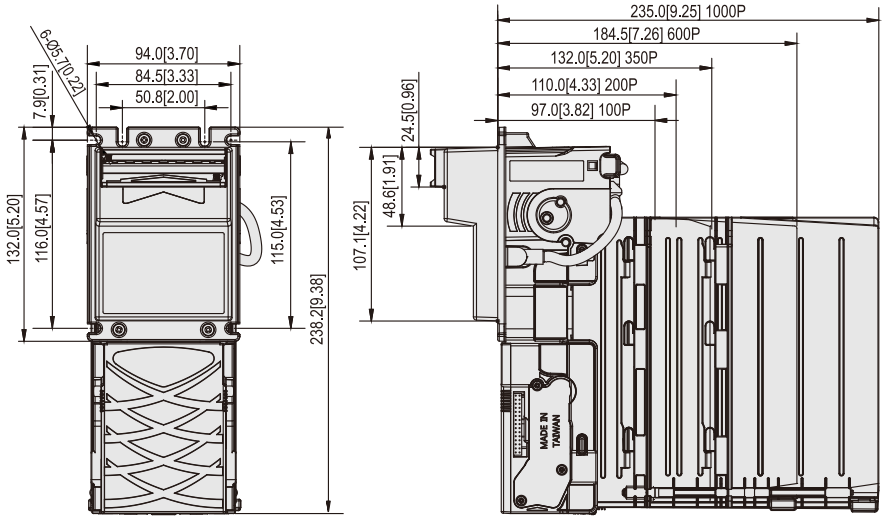
مجموعة الكيبلات: راجع 1-5

الوحدة الرئيسية

الملحق

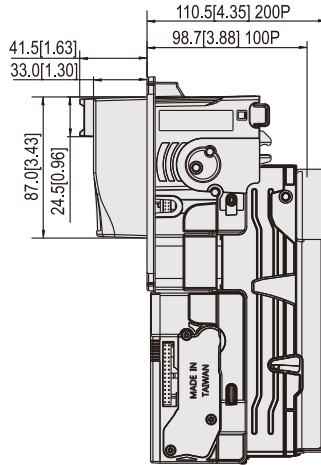
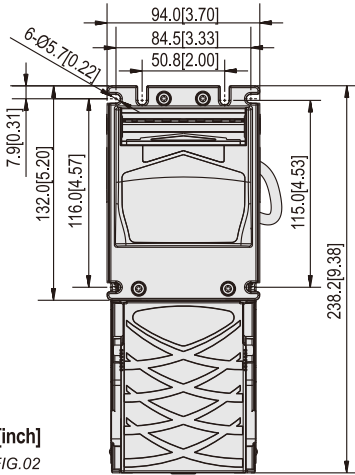
### 4. الأبعاد

صندوق العملة القياسي



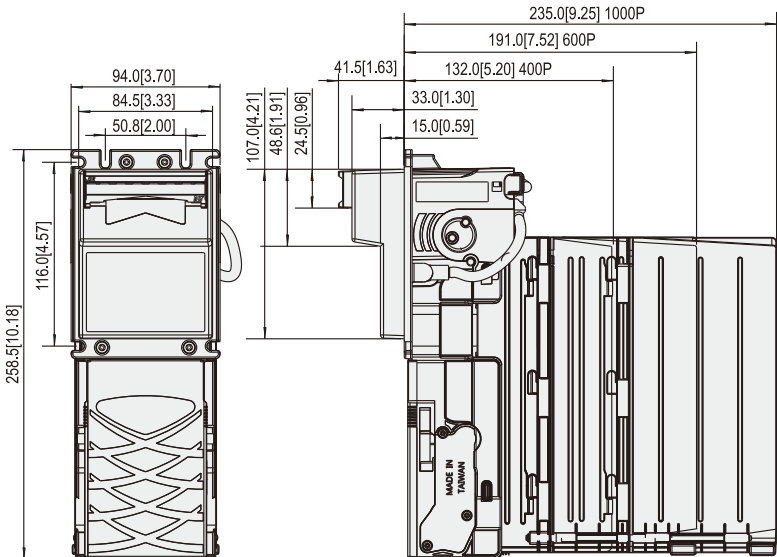
Unit : mm [inch] 4 FIG.01

## صندوق العملة القلاب



Unit : mm [inch]  
4 FIG.02

## صندوق نقود ممتد



Unit : mm [inch]  
4 FIG.03

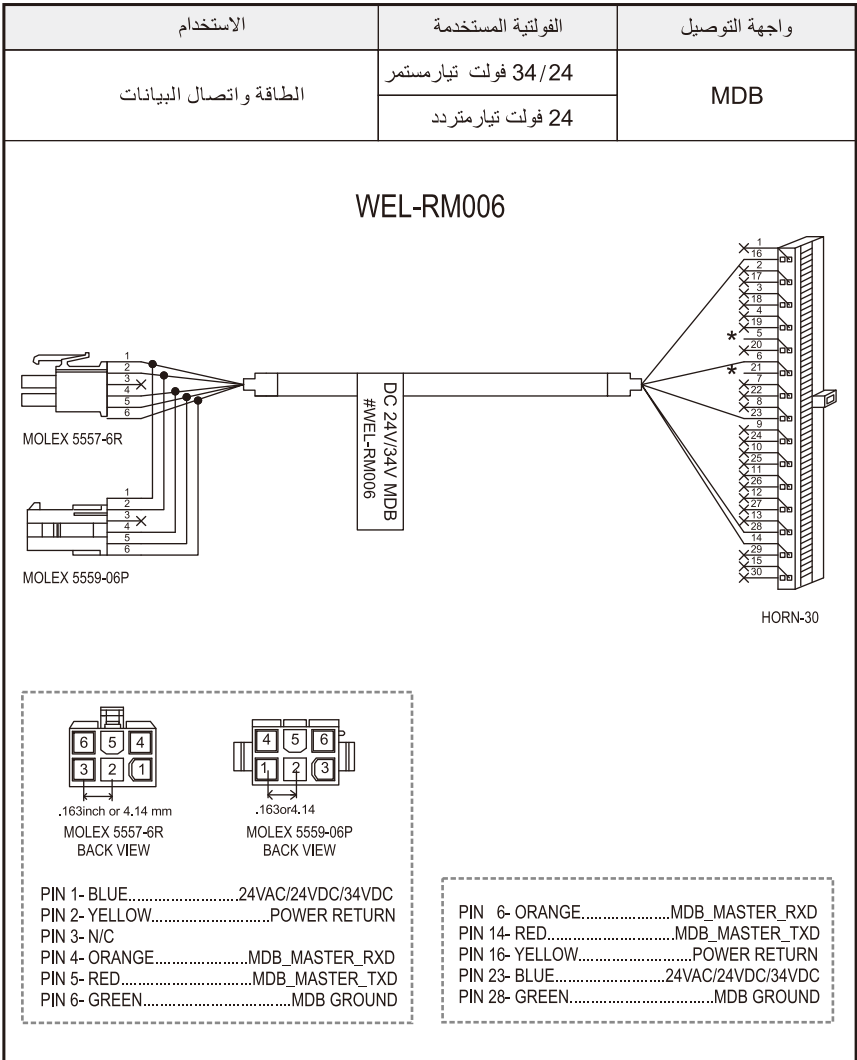
## 5. التركيب

### 1-5. تطبيق كبلات التوصيل

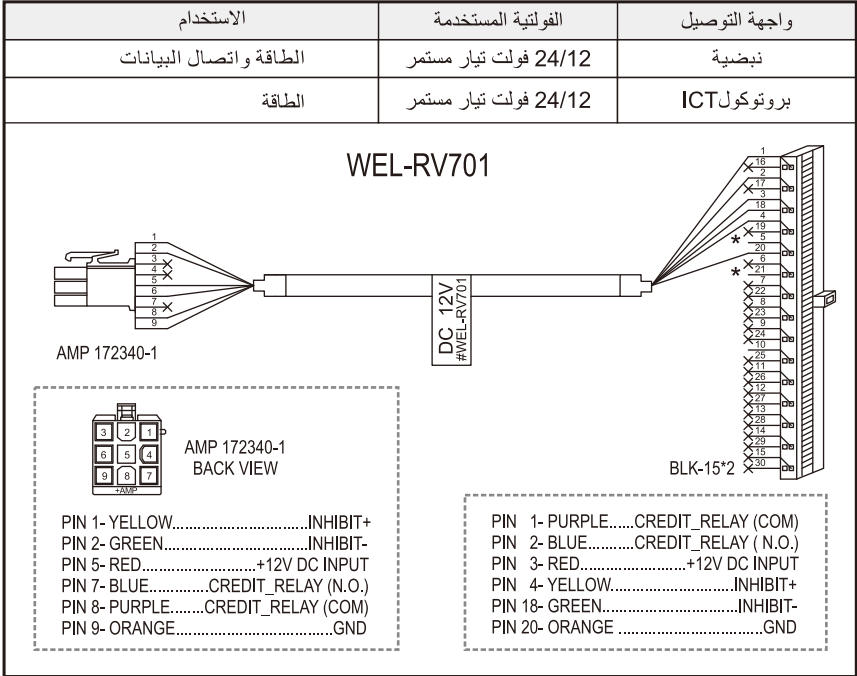
5-1 TABLE 01

الصفحة	كبلات التوصيل	الاستخدام	الفولتية المستخدمة	واجهة التوصيل
7	WEL-RM006	الطاقة واتصال البيانات	34/24 فولت تيار مستمر	MDB
			24 فولت تيار متردد	
8	WEL-RV701	الطاقة واتصال البيانات	24/12 فولت تيار مستمر	نبضية
8	CU-R961-1	سلك الإطالة		
9	WEL-RV703	الطاقة واتصال البيانات	24 فولت تيار متردد	
9	WEL-RV702	سلك الإطالة		
8	WEL-RV701	الطاقة	24/12 فولت تيار مستمر	بروتوكول ICT
8	CU-R961-1	سلك الإطالة		
10	WEL-RV706-1 or 2-BA-RV706	اتصال البيانات		
11	WEL-RX7P03	الطاقة واتصال البيانات	24 فولت تيار مستمر	JPSTD
11	WEL-RX7P02-1	سلك تمديد USB	-	تنزيل USB

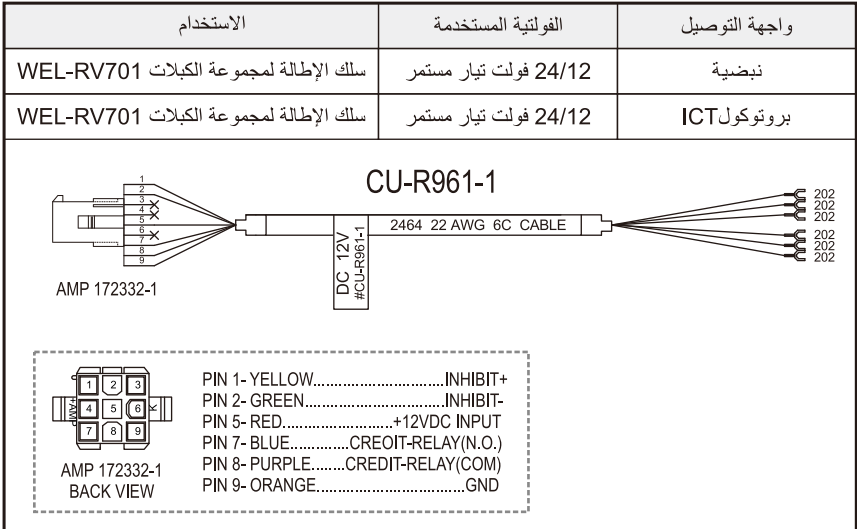




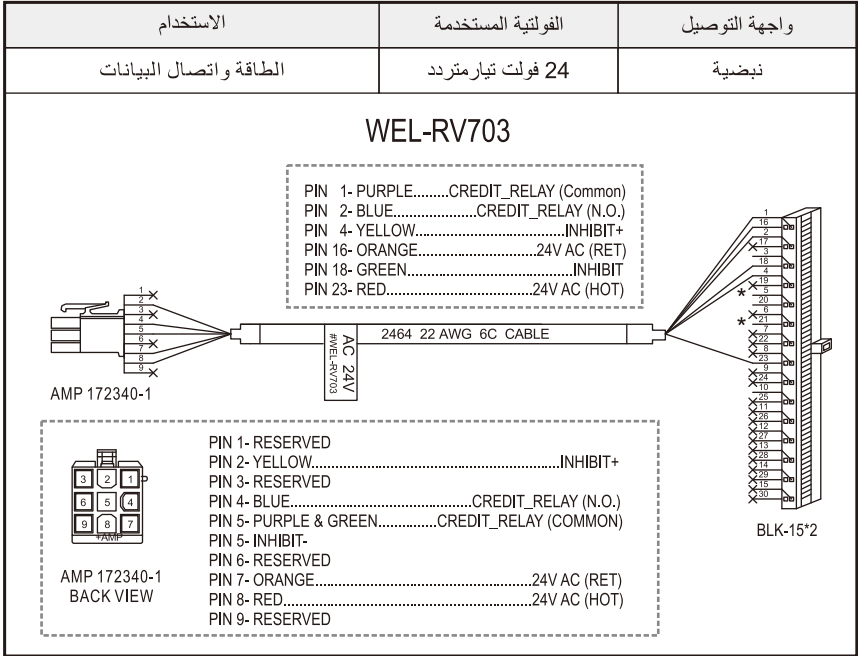
5-1 FIG.02



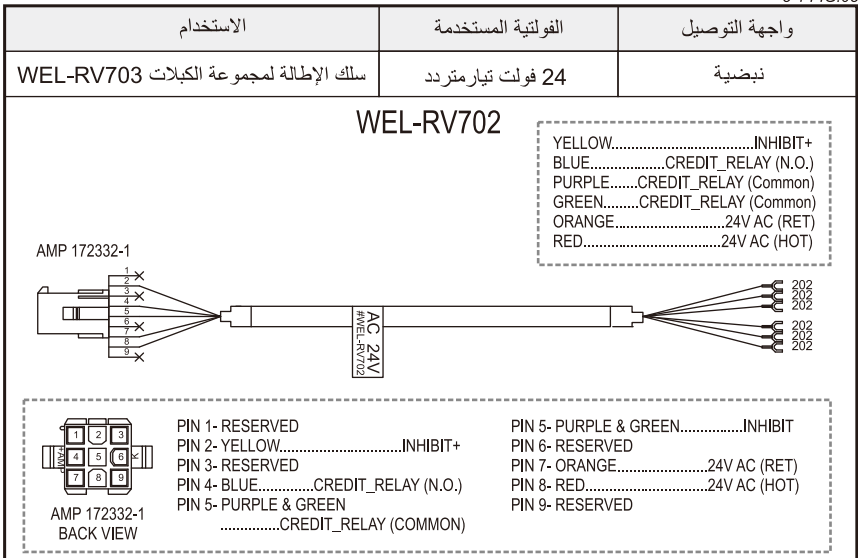
5-1 FIG.03

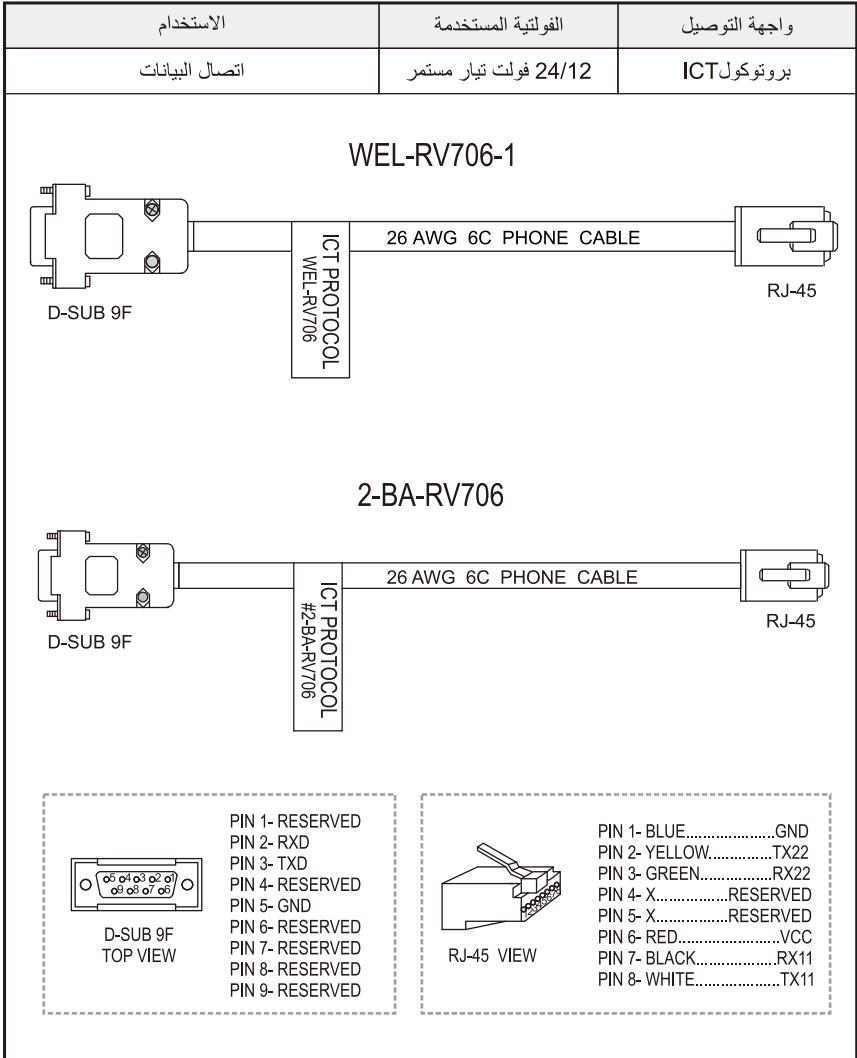


5-1 FIG.04

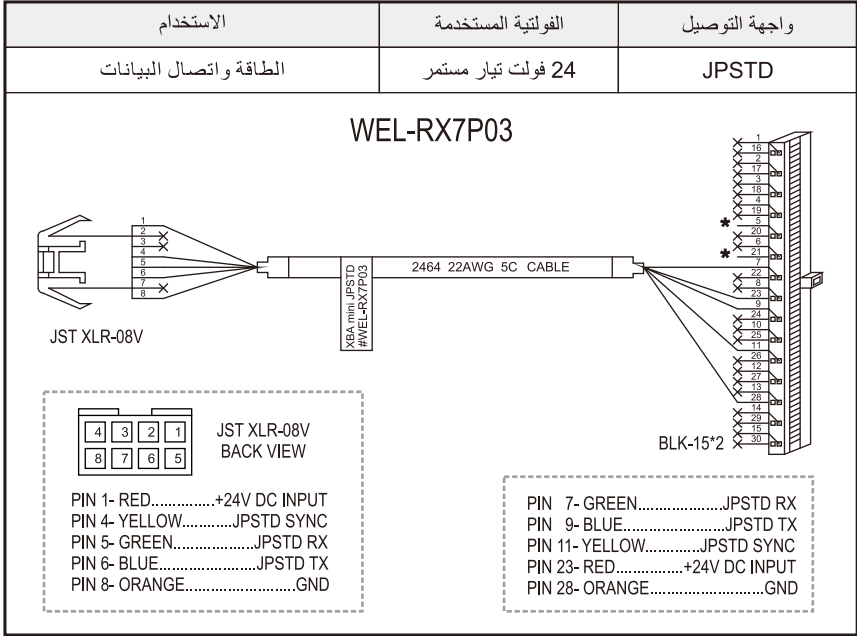


5-1 FIG.05

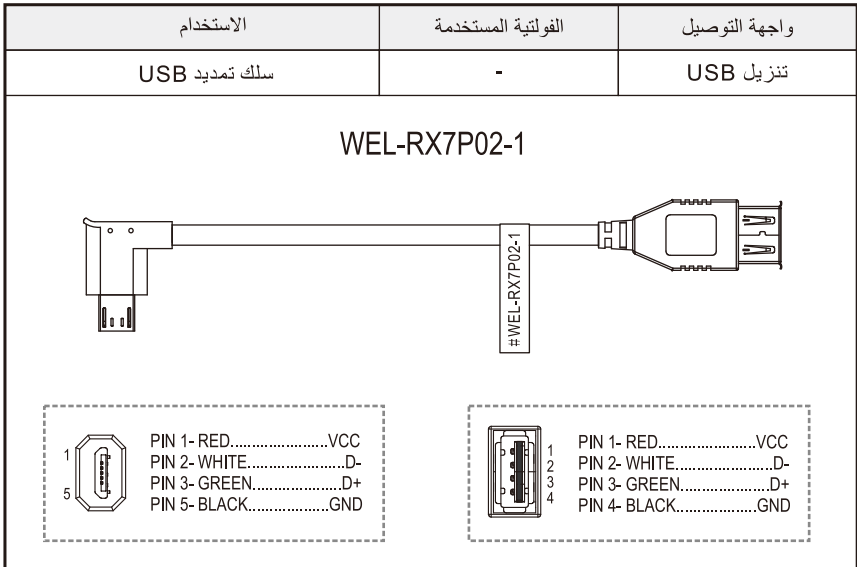




5-1 FIG.07



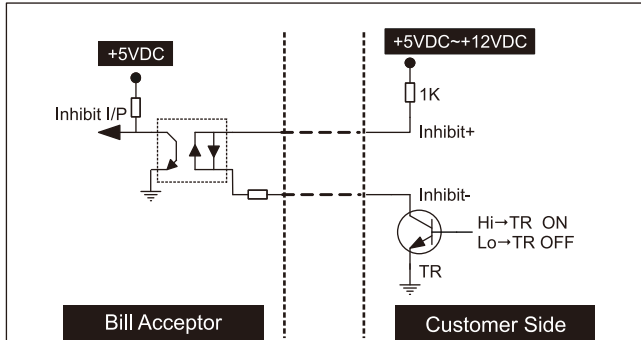
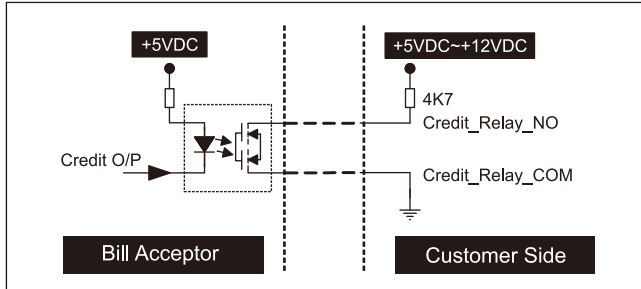
5-1 FIG.08



## 1-1-5. دائرة الدخل/الخرج

واجهة توصيل نبضية.

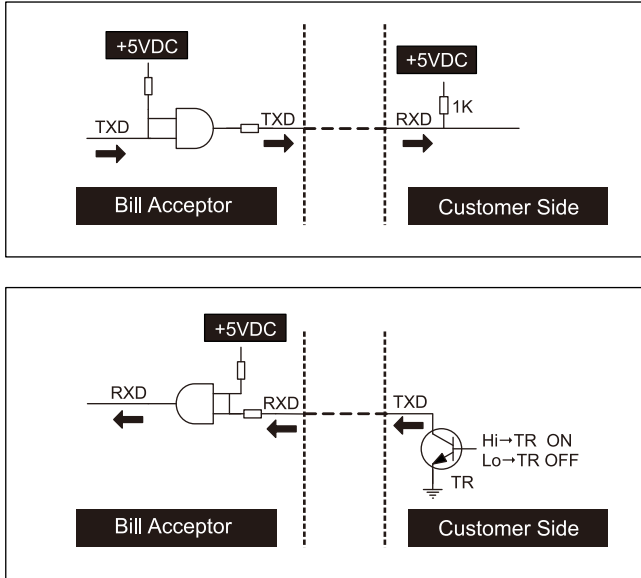
5-1-1 FIG.01



BA Status	DIP SW Setting	Control Signal
Inhibit	Inhibit Active	Low
		High
Enable	Inhibit Active	Low
		High

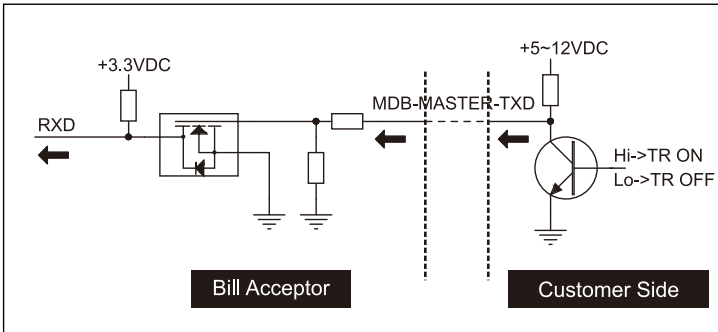
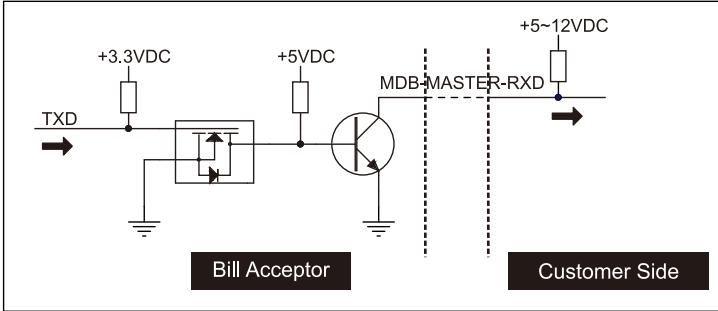
## واجهة توصيل عبر بروتوكول ICT.

5-1-1 FIG.02



## واجهة توصيل MDB.

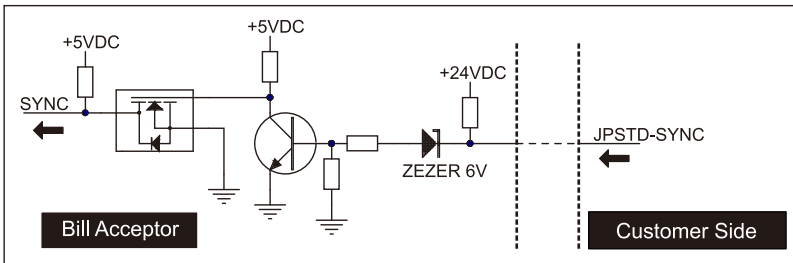
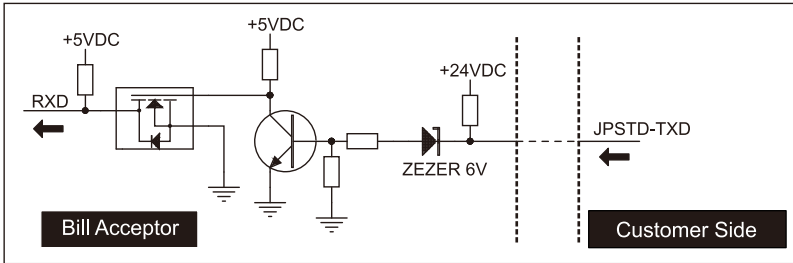
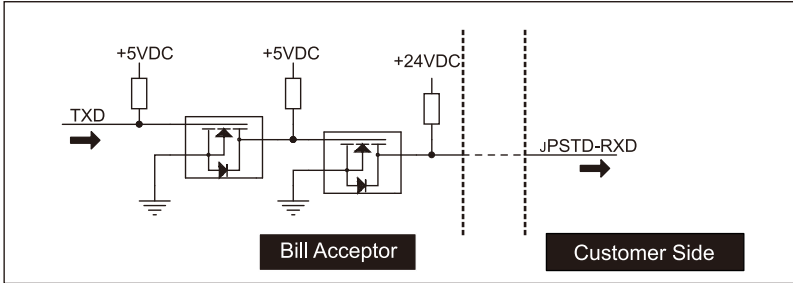
5-1-1 FIG.03





## واجهة توصيل JPSTD.

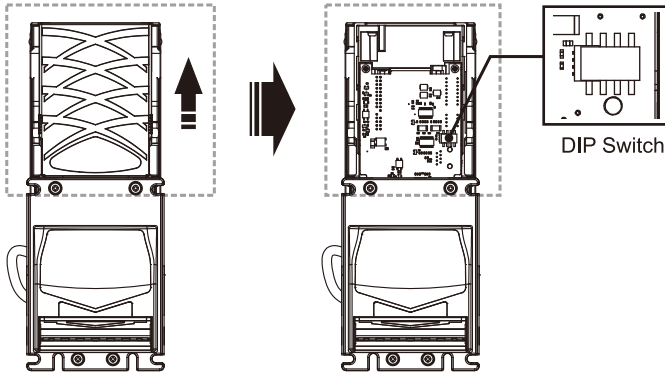
5-1-1 FIG.04



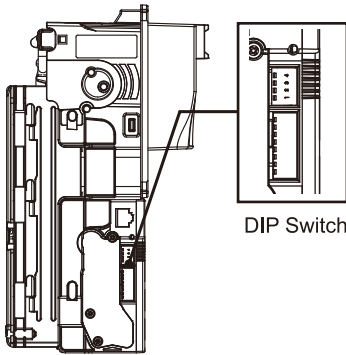
## 2-5. ضبط مفتاح DIP

يوجد مفتاحان DIP (حزمة ختية مزدوجة)، أحدهما FIG.01 في لوحة وحدة المعالجة المر كزية والآخر FIG.02 على جانبي آلة XBA-mini.

5-2 FIG.01

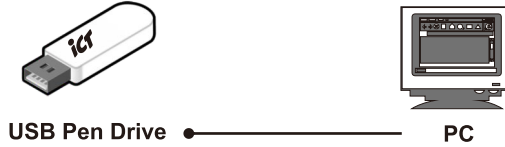


5-2 FIG.02

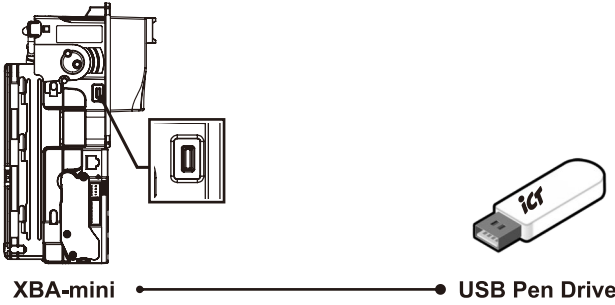


## 3-5. تنزيل البرامج وترقيتها

**الخطوة 1:** ضع الملف "X7Exxx.bin" في قرص USB المحمول.



**الخطوة 2:** أوقف تشغيل آلة XBA-mini، ووصل قرص USB المحمول في منفذ USB بآلة XBA-mini ثم شغّل XBA-mini.



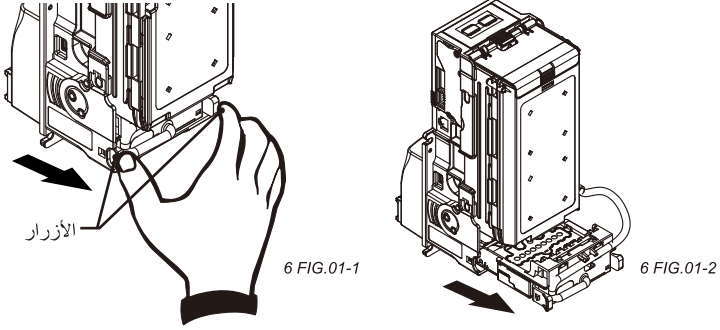
**الخطوة 3:** ستومض مرتين لمبة بيان الحالة في الجانب الخلفي من وحدة إدخال العملة، أخرج بعد ذلك قرص USB المحمول من XBA-mini.

**الخطوة 4:** انتظر 30 ثانية تقريبًا، وستتم إعادة ضبط XBA-mini تلقائيًا وتدخل في وضع الاستعداد للتشغيل العادي.

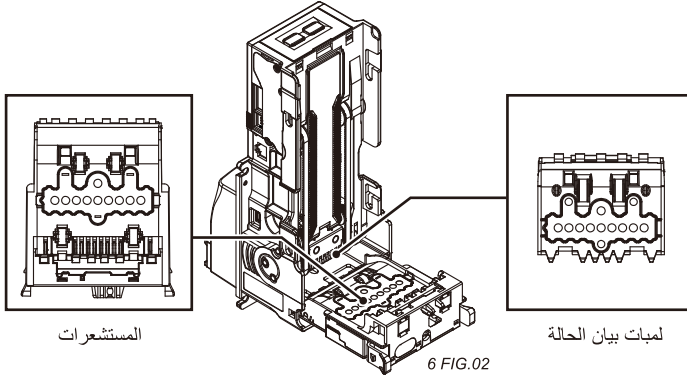
## 6. الصيانة

للتأكد من سلاسة عمل آلة دفع العملة بشكل دائم، الرجاء تنظيف الأجزاء الداخلية بانتظام.  
لتنظيف الأجزاء الداخلية:

1. اضغط على الأزرار على جانبي مسار العملة واسحب الوحدة للخارج.



2. استخدم قطعة قماش أو منشفة ناعمة وجافة لتنظيف مسار العملة والمستشعرات.



المستشعرات

لمبات بيان الحالة

### إشعار الصيانة

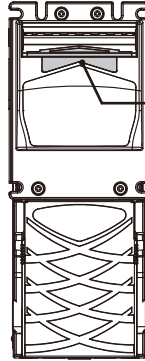
(تؤدي أي صيانة غير سليمة إلى إبطال الضمان.)

المواد الموصى بها	محلول ماء وصابون معتدل غير أقال.
المواد الممنوع استخدامها	مذيب عضوي أو كحول أو سائل متطاير.



## 7. استكشاف الأخطاء وإصلاحها

### 1-7. أخطاء لمبة بيان الحالة



7-1 FIG.01

7-1 TABLE.01

الإجراءات التصحيحية	الحالة	لون وميض لمبة بيان الحالة	
		أخضر	أحمر
الرجاء المعايرة باستخدام بطاقة المعايرة البيضاء عبر ICT.	معايرة البطاقة البيضاء	1	
أخرج صندوق العملة من خلال تحريك الزر العلوي ومسار العملة (كما في FIG.01 2-7) ثم أخرج العملة المحشورة.	انحشار عملة ورقية.		1
تحقق من ضبط مفتاح DIP.	الآلة معطلة.		2
تحقق بحثاً عن أي أجسام غريبة في المستشعر أو مسار العملة ونظفه.	خطأ في وحدة مستشعر التعرف.		3
تحقق بحثاً عن أي أجسام غريبة في المستشعر أو مسار العملة ونظفه.	خطأ في الأشعة تحت الحمراء.		3+1
تحقق بحثاً عن أي أجسام غريبة في خطاف الأمان ونظفه.	خطأ في مستشعر الخطاف.		3+2
تحقق بحثاً عن أي أجسام غريبة في المستشعر أو مسار العملة ونظفه.	خطأ في مستشعر منع تصيد العملة أو تم اكتشاف محاولة تصيد للعملة.		4
أعد صندوق العملة إلى موضعه.	تم إخراج صندوق العملة.		5
أفرغ صندوق العملة.	خطأ في التكديس أو امتلاء المكديس.		6
تحقق بحثاً عن أي أجسام غريبة في مسار العملة ونظفه.	خطأ في المحرك.		7

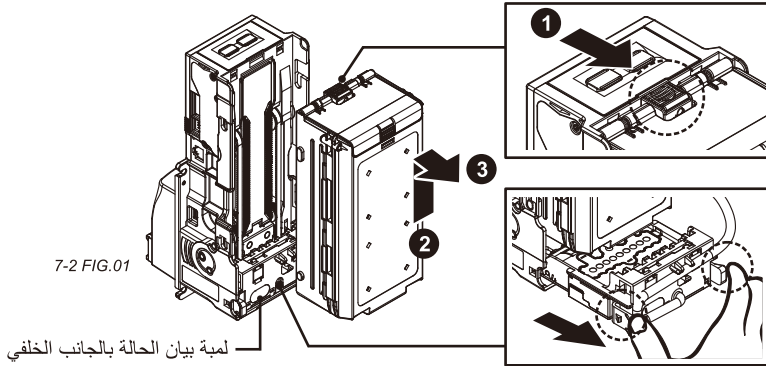
إذا تعذر تصحيح الخطأ بعد اتخاذ الإجراءات التصحيحية أو حدث مجدداً، فالرجاء الاتصال بشركة ICT للحصول على الدعم الفني.



## 2-7. أخطاء لمبة بيان الحالة في الجانب الخلفي

7-2 TABLE.01

الإجراءات التصحيحية	الحالة	لون وميض لمبة بيان الحالة
		أحمر
الرجاء المعايرة باستخدام بطاقة المعايرة البيضاء عبر ICT.	معايرة البطاقة البيضاء	1
أخرج صندوق العملة من خلال تحريك الزر العلوي ومسار العملة (كما في FIG.01 2-7) ثم أخرج العملة المحشورة.	انحشار عملة ورقية.	1
تحقق من ضبط مفتاح DIP.	الآلة معطّلة.	2
تحقق بحثاً عن أي أجسام غريبة في المستشعر أو مسار العملة ونظّفه.	خطأ في وحدة مستشعر التعرف.	3
تحقق بحثاً عن أي أجسام غريبة في المستشعر أو مسار العملة ونظّفه.	خطأ في الأشعة تحت الحمراء.	3+1
تحقق بحثاً عن أي أجسام غريبة في خطاف الأمان ونظّفه.	خطأ في مستشعر الخطاف.	3+2
تحقق بحثاً عن أي أجسام غريبة في المستشعر أو مسار العملة ونظّفه.	خطأ في مستشعر منع تصيد العملة أو تم اكتشاف محاولة تصيد للعملة.	4
أعد صندوق العملة إلى موضعه.	تم إخراج صندوق العملة.	5
أفرغ صندوق العملة.	خطأ في التكديس أو امتلاء المكديس.	6
تحقق بحثاً عن أي أجسام غريبة في مسار العملة ونظّفه.	خطأ في المحرك.	7



إذا تعذر تصحيح الخطأ بعد اتخاذ الإجراءات التصحيحية أو حدث مجدداً، فالرجاء الاتصال بشركة ICT للحصول على الدعم الفني.



***ict*** Taiwan

**International Currency Technologies Corporation**

No.28, Ln. 15, Sec. 6, Minquan E. Rd., Neihu Dist., Taipei City 114, Taiwan

[sales@ictgroup.com.tw](mailto:sales@ictgroup.com.tw) (For Sales)

[fae@ictgroup.com.tw](mailto:fae@ictgroup.com.tw) (For Customer Service)

Website: [www.ictgroup.com.tw](http://www.ictgroup.com.tw)

