



# P

纸钞接收器

系列

产品说明书



吉鸿电子股份有限公司

## **Use of Materials Limitations**

International Currency Technologies Corporation (ICT) all rights reserved.

All materials contained are the copyrighted property of ICT.

All trademarks, service marks, and trade names are proprietary to ICT.

ICT reserves the right at all times to disclose or to modify any information as ICT deems necessary to satisfy any applicable law, regulation, legal process or governmental request, or to edit, refuse to post or to remove any information or materials, in whole or in part, in ICT's sole discretion.

## 目 录

1. 产品简介	
1-1. 简述.....	2
1-2. 特色.....	2
2. 产品规格 .....	3
3. 产品包装内容 .....	4
4. 产品尺寸 .....	5
4-1. 面板应用 .....	10
5. 产品安装指南	
5-1. 应用线材.....	14
5-1-1. 输入/输出电路 .....	23
5-2. 指拨功能设定.....	26
5-3. 软体下载及更新.....	26
6. 产品维修及保养.....	27
7. 疑难排解.....	28

## 1. 产品简介

### 1-1. 简述

P系列为高安全性纸钞辨识器，其纸钞接收率可达96%或更高。此外，使用者可以从多种面板及钱箱中选择搭配，提供您最便利及完整的服务。

### 1-2. 特色

- 四面收钞
- 高纸钞接收率
- 高安全性机构设计
- 可搭配选择多种面板
- 可搭配选择200张钱箱及500张钱箱

## 2. 产品规格

### 一般规格

接收率	96% 以上 *註:脏污、潮湿、破损、或过皱之纸钞除外。
接收面	四面皆可
接收时间	不包含压钞约2秒 至压钞结束约3秒
介面	Pulse ICT Protocol MDB ccNet ccTalk RS232 A0 RS232 A1 Parallel A3 *或其它组合, 如: Pulse+MDB.

### 用电规格

电 源	12V DC (11.4~12.6V DC)
耗电量	待机功率: 0.21A~0.35A (2.5W~4.2W) 工作功率: 2A, 24W 最大消耗功率: 2.2A, 26.4W
运作环境	运作温度: 0°C~55°C 储存温度: -20°C~70°C 溼度: 30%~85%RH (无水珠凝结状态)

## 机器规格

接收宽度	P70/P5/P701: 62mm~70mm P77/P2/P5: 66mm~77mm P85/P5: 68mm~85mm
纸钞容量	P2: 约200张纸钞 P5: 约500张纸钞
外观尺寸	P70/P5/P701: 详见页面5 P77/P2/P5: 详见页面6 P85/P5: 详见页面8
重 量	0.65~0.75kg (不含钱箱) 1.5 ~1.65kg (含钱箱)



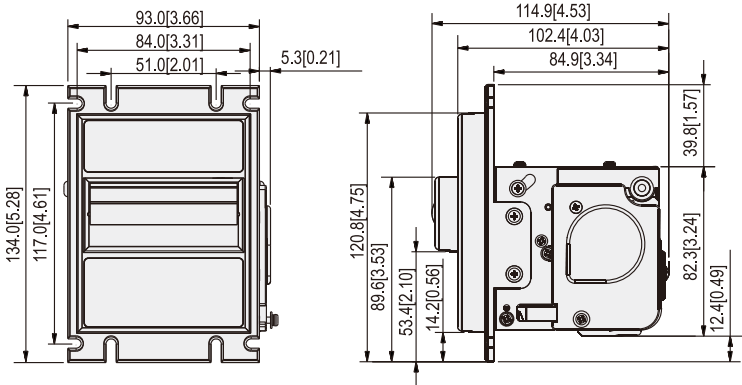
安装场所:仅限室内使用!!

## 3. 产品包装内容

主要产品	纸钞接收器
附零件	线材: 详见页面5-1 P系列产品说明书 P系列指拨功能设定说明

## 4. 产品尺寸

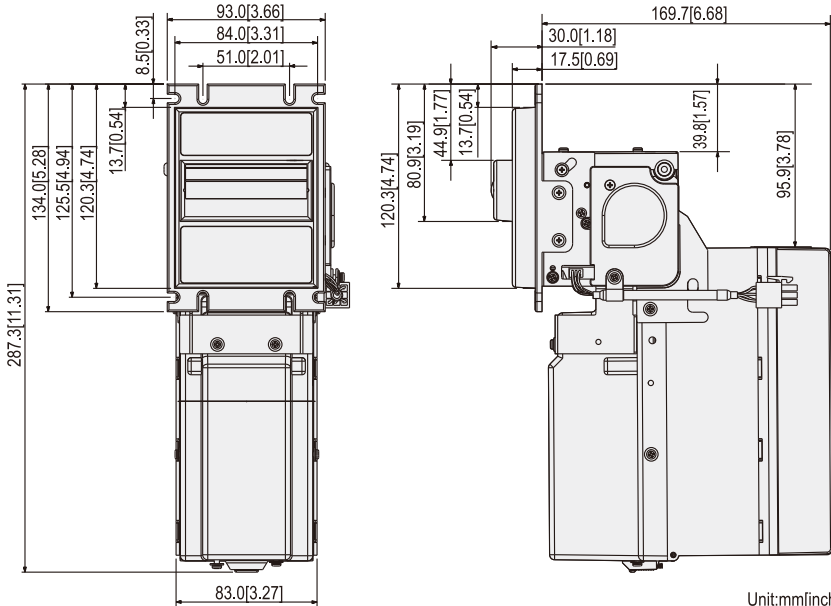
P70, P701



Unit:mm[inch]

4 图01

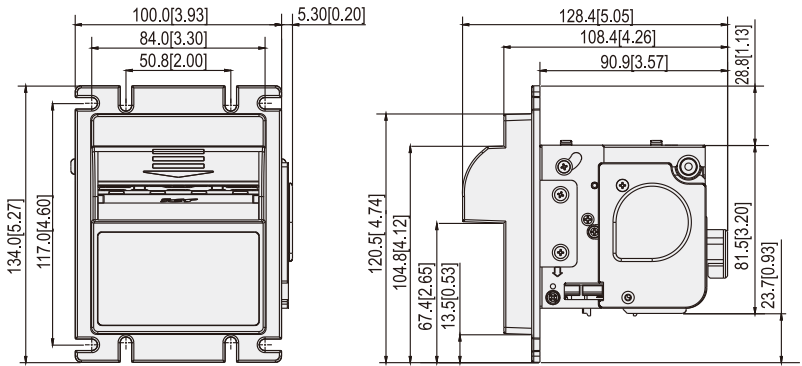
P70-P5



Unit:mm[inch]

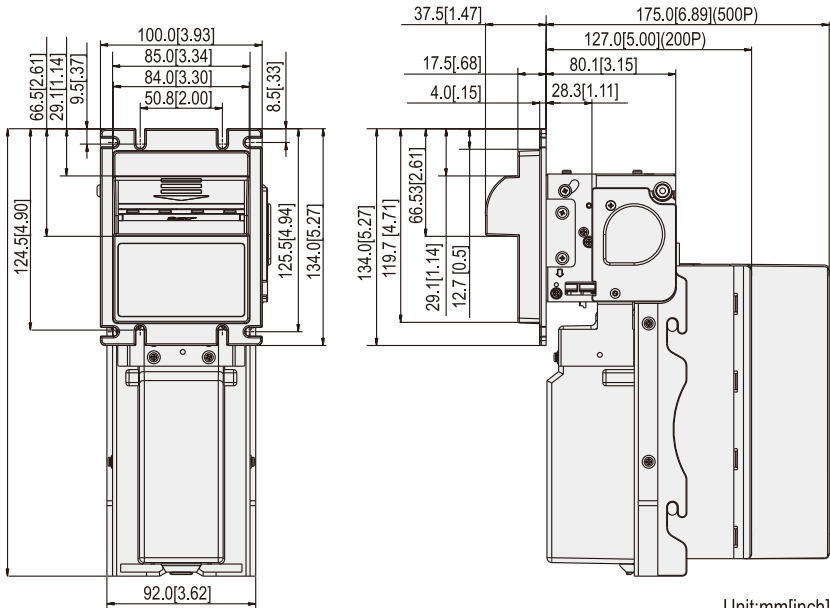
4 图02

P77 (钱箱朝下)



Unit:mm[inch]  
4 图03

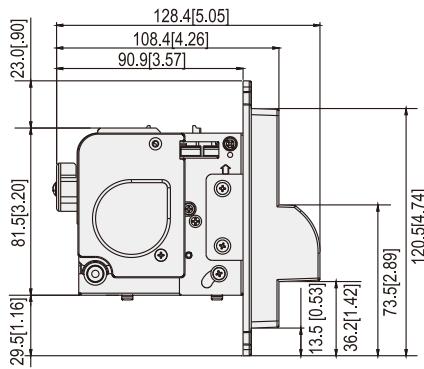
P77-P2/P5 (钱箱朝下)



Unit:mm[inch]  
4 图04



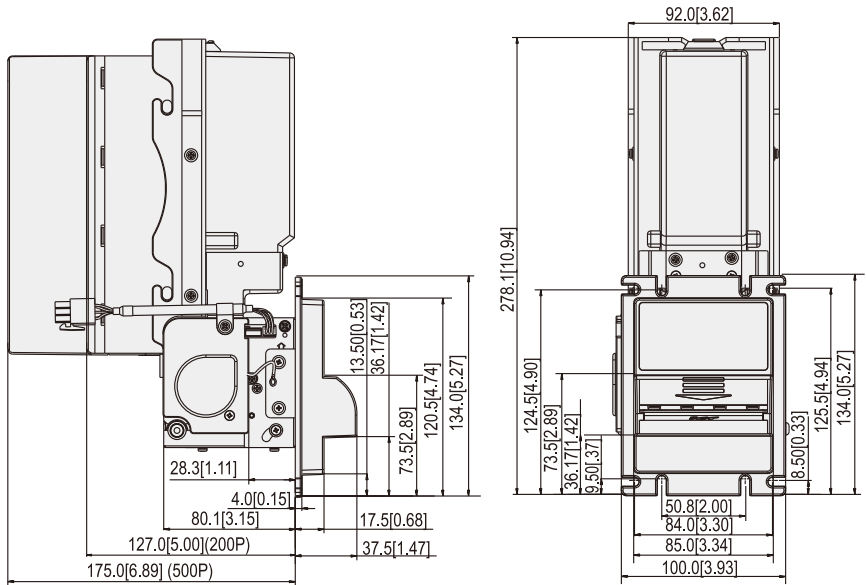
P77 (钱箱朝上)



Unit:mm[inch]

4 图05

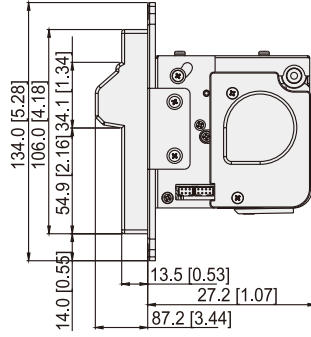
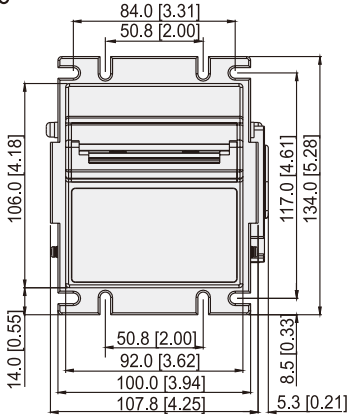
P77-P2/P5 (钱箱朝上)



Unit:mm[inch]

4 图06

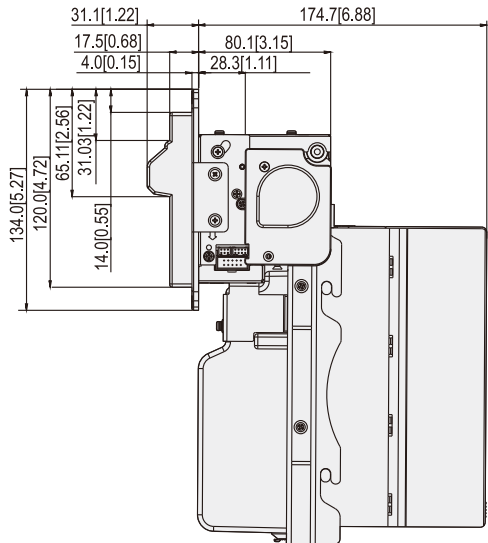
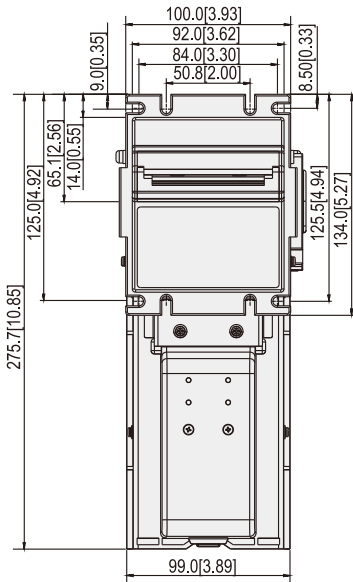
## P85



Unit:mm[inch]

4 图07

## P85-P5



Unit:mm[inch]

4 图08

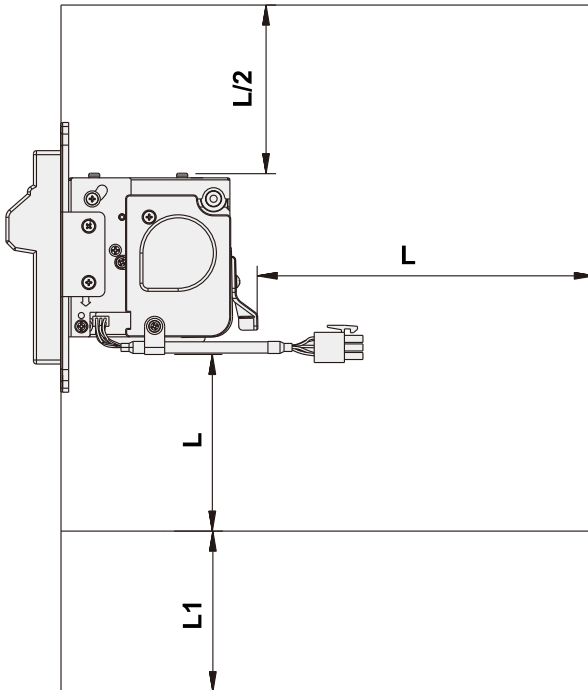


安装P系列时请注意以下相关尺寸事项：

[ L ]：需大於接收钞票的最大长度。

[ L1 ]：钱箱容量深度。

\*[ L/2 ]：需大於70mm以利开启上基座。



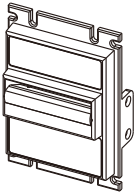
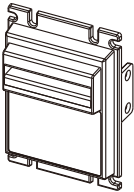
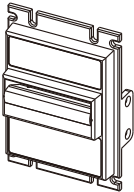
4 图09

## 4-1. 面板应用

P70, P701

纸钞接收宽度: 62mm~70mm

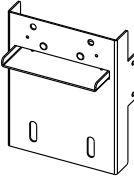
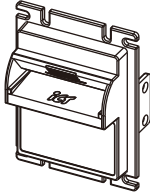
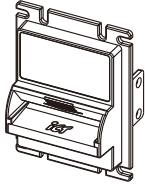
4-1 表01

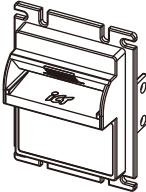
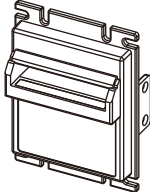
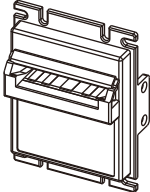
图 示			
名 称	防破坏面板模组 (绿)	防破坏面板模组 (绿-俄罗斯)	防破坏面板模组 (白)
料 号	3RBA-FAC23XXX	3RBA-FAC24XXX	3RBA-FAC56XXX
铁製面板搭配	V	V	V

P77

纸钞接收宽度: 66mm~77mm

4-1 表02

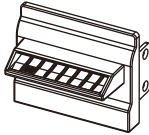
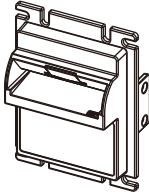
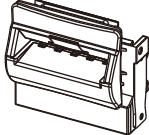
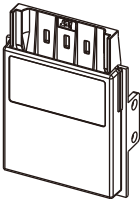
图示			
名称	铁製面板	三色跑马灯面板 (钱箱朝下)	三色跑马灯面板 (钱箱朝上)
料号	3RBA-STP07XXX	3RBA-FAC22XXX	3RBA-FAC39XXX
铁製面板搭配		V	V

图示			
名称	单色跑马灯面板	绿色面板模组 (无阶梯)	绿色面板模组 (有阶梯)
料号	3RBA-FAC22XXX	3RBA-FAC25XXX	3RBA-FAC26XXX
铁製面板搭配	V	V	V

P77

纸钞接收宽度: 66mm~77mm

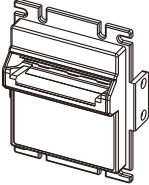
4-1 表03

图示			
名称	尖嘴置中面板组	防破坏跑马灯面板 (铝製)	S型跑马灯面板
料号	3RBA-FAC29XXX	3RBA-FAC40XXX	3RBA-FAC43XXX
铁製面板搭配			
图示			
名称	水平式面板模组		
料号	3RBA-FAC21XXX		
铁製面板搭配			

P85

纸钞接收宽度: 68mm~85mm

4-1 表04

<p>图示</p>			
<p>名称</p>	<p>面板模组 (绿)</p>		
<p>料号</p>	<p>3RBA-FAC27XXX</p>		
<p>铁製面板搭配</p>	<p>V</p>		

## 5. 产品安装指南

### 5-1. 应用线材

5-1 表01

介面	使用电压	用法	线材料号	页面
Pulse	12V DC	延长线	CU-R961-1	15
		电源及资料传送	WEL-R7U02	16
ICT Protocol	12V DC	延长线	CU-R961-1	15
		电源	WEL-R7U02	16
		资料传送	WEL-R7U06-2 or 2-BA-R7U06	17
RS232 A1	12V DC	资料传送	WEL-R8U08	18
		电源	WEL-R7U02	16
RS232 A0	12V DC	延长线	CU-R961-1	15
		电源	WEL-R7U02	16
		资料传送	WEL-R7U06-2 or 2-BA-R7U06	17
*ccTalk	12V DC	延长线	CU-R961-1	15
		电源及资料传送	WEL-R7U02	16
ccNet	12V DC	延长线	CU-R961-1	15
		电源	WEL-R7U02	16
		资料传送	WEL-R7U06-2 or 2-BA-R7U06	17
Parallel A3	12V DC	延长线	CU-R961-1	15
		电源	WEL-R7U02	16
		资料传送	5RBG-AA203M1-0X	19
*MDB	34V DC	电源及资料传送 (BA↔*外接板)	WEL-RBG01	20
		电源及资料传送(200cm) (*外接板↔VMC)	WEL-RBG07	21
		电源及资料传送(35cm) (*外接板↔VMC)	WEL-RBG08	22

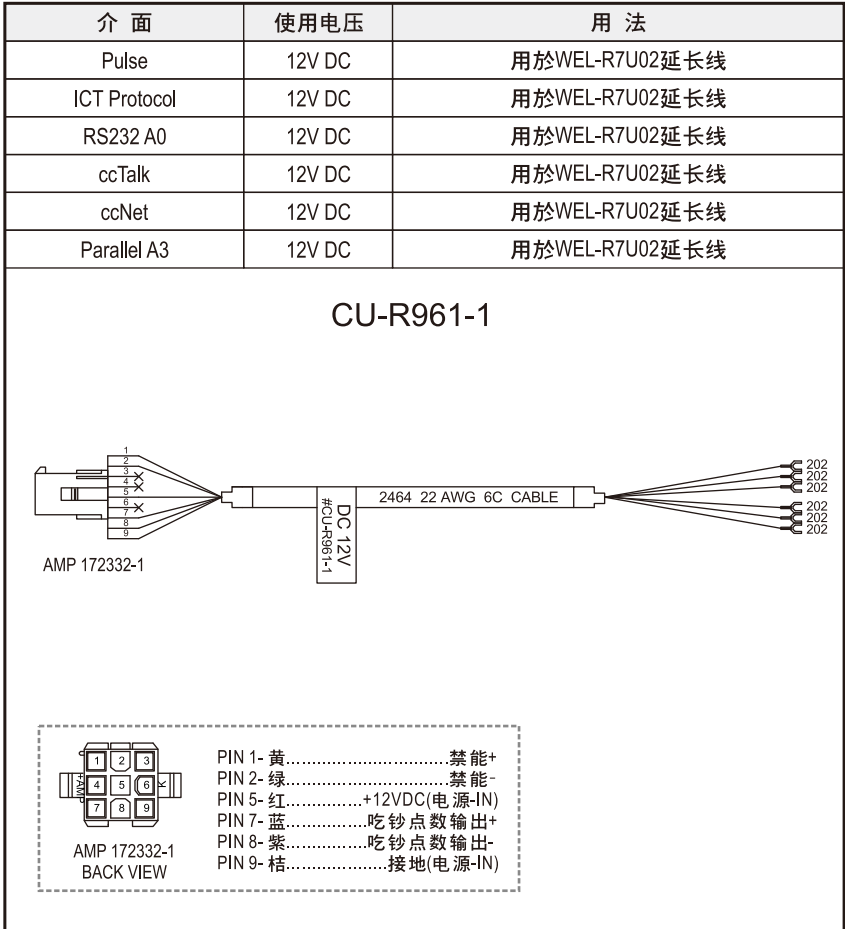
\*外接板: (1) ccTalk: 5RBG-AA248M2-04-2

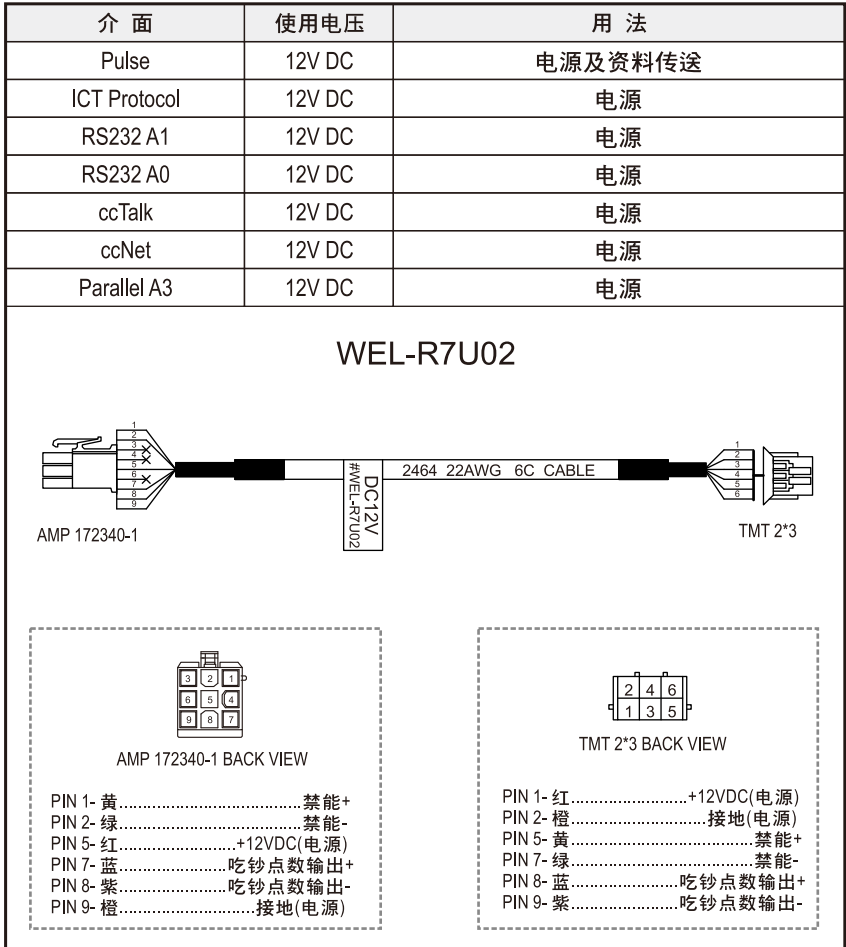
(2) MDB : (新) 5RBG-AA313NA0-01

(旧) 5RBG-AA266NA0-01

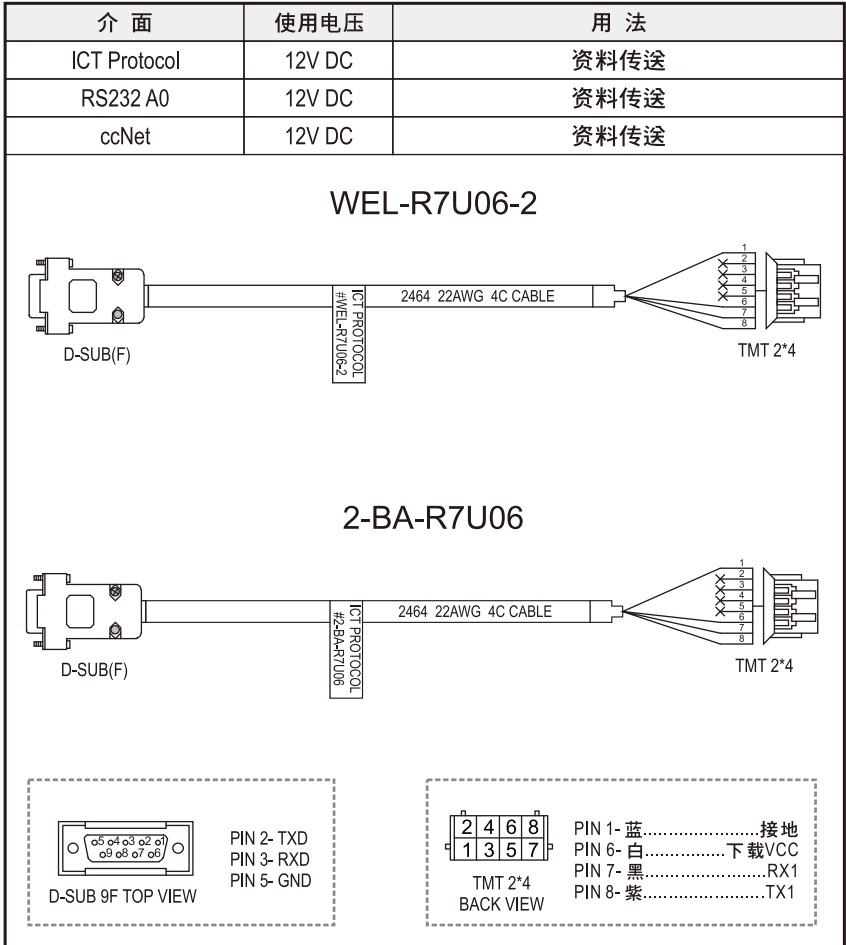


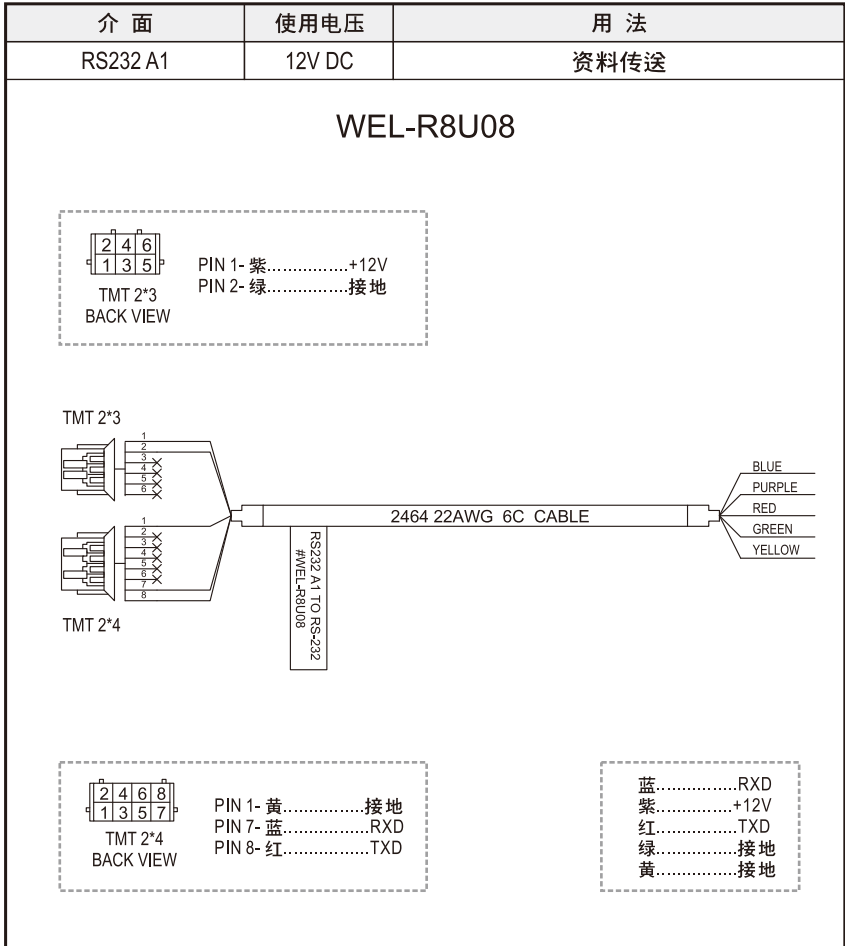
5-1 图01



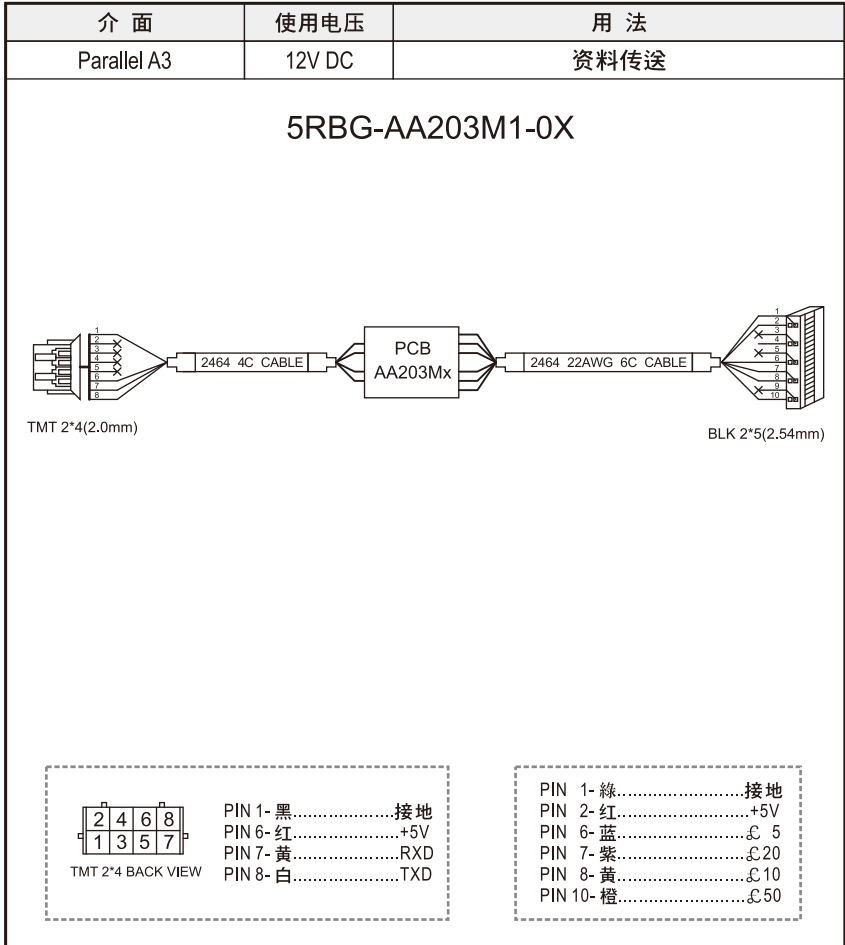


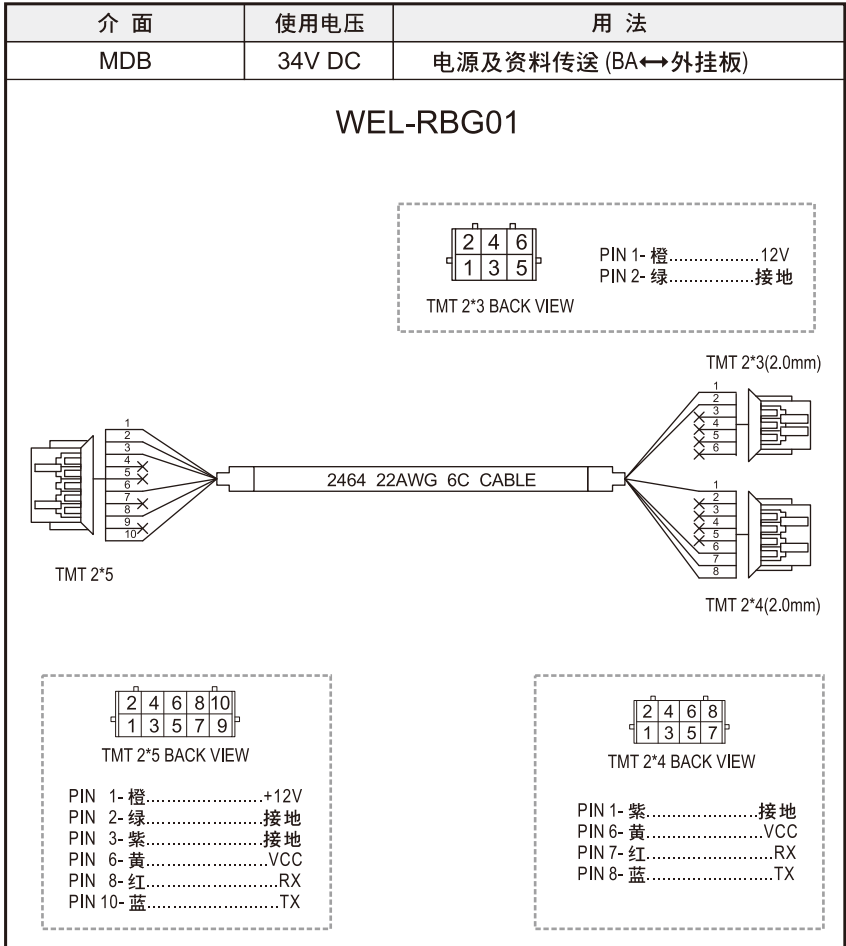
5-1 图03



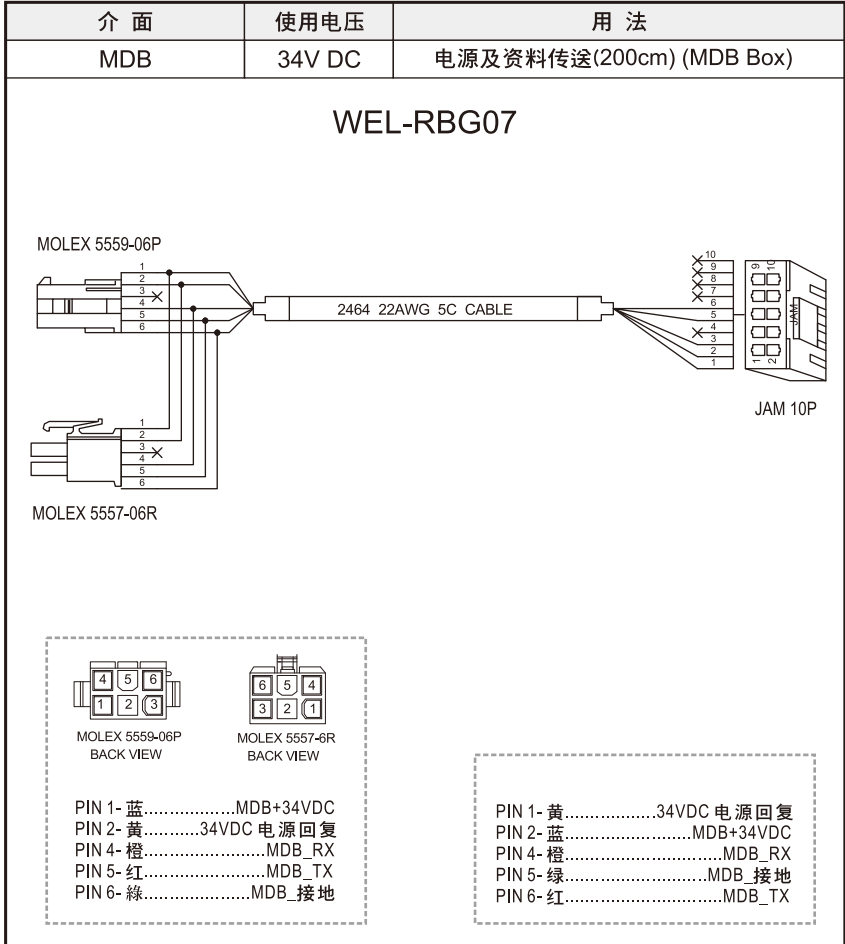


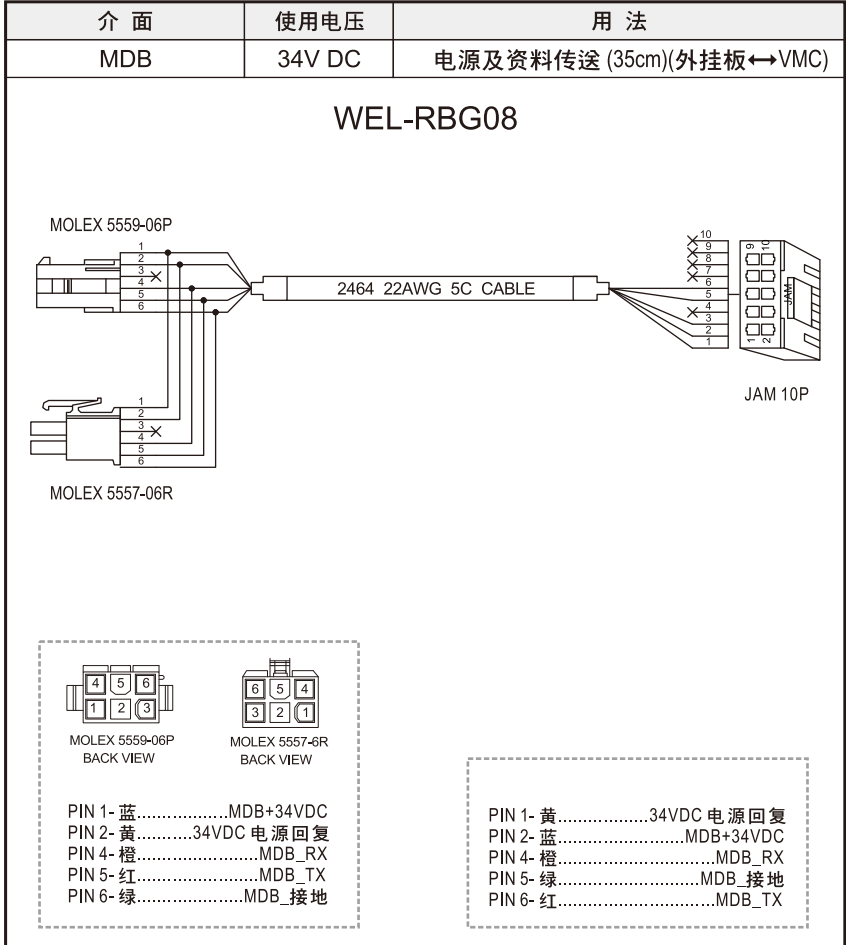
5-1 图05





5-1 图07



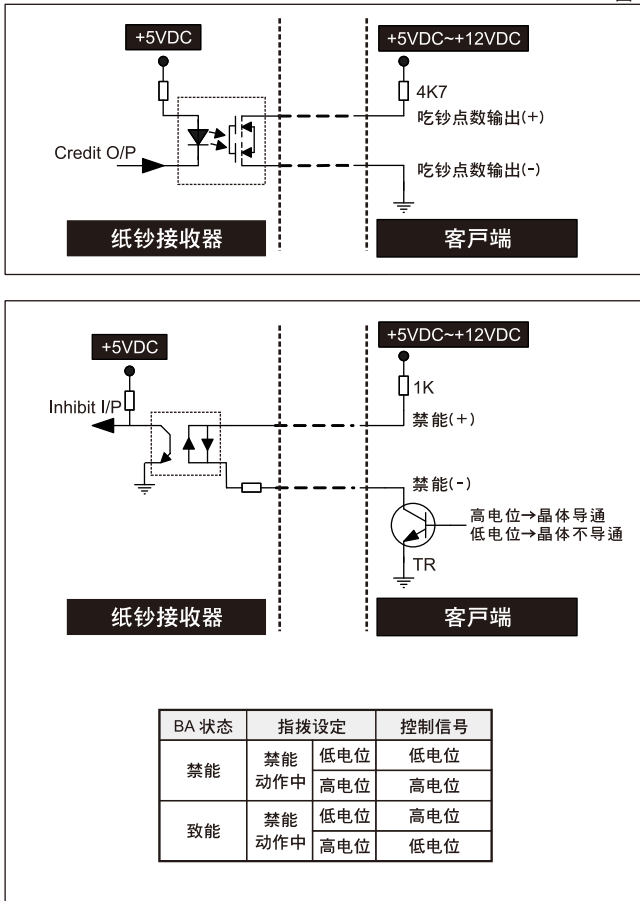




### 5-1-1. 输入/输出电路

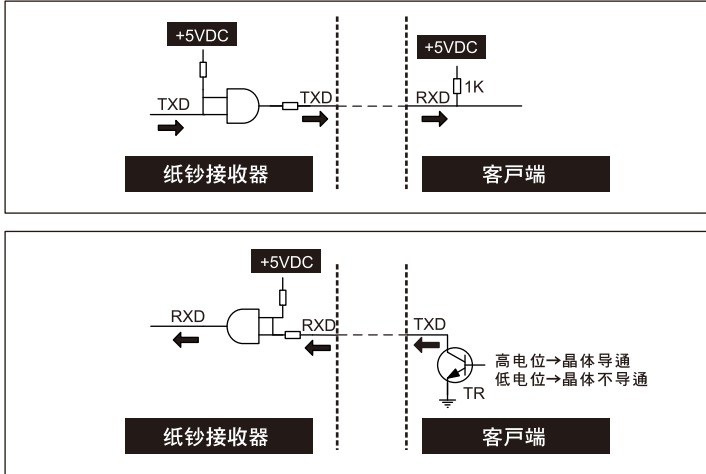
#### Pulse 介面

5-1-1 图01



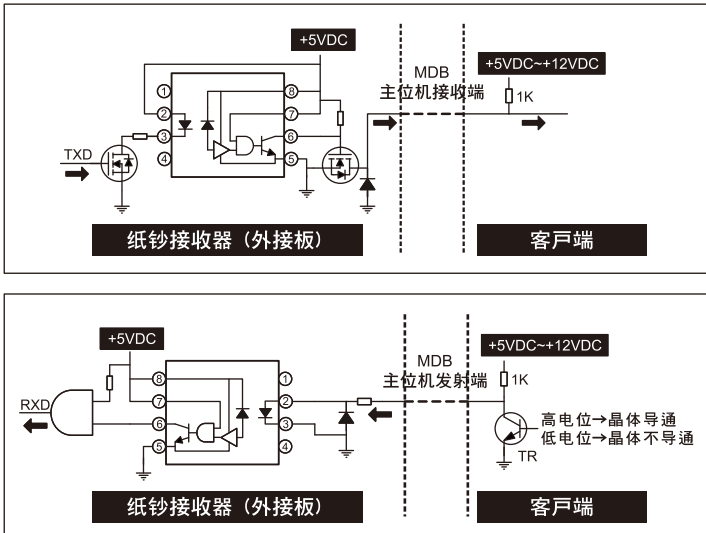
ICT Protocol, ccNet, RS232 A0 & RS232 A1 介面

5-1-1 图02



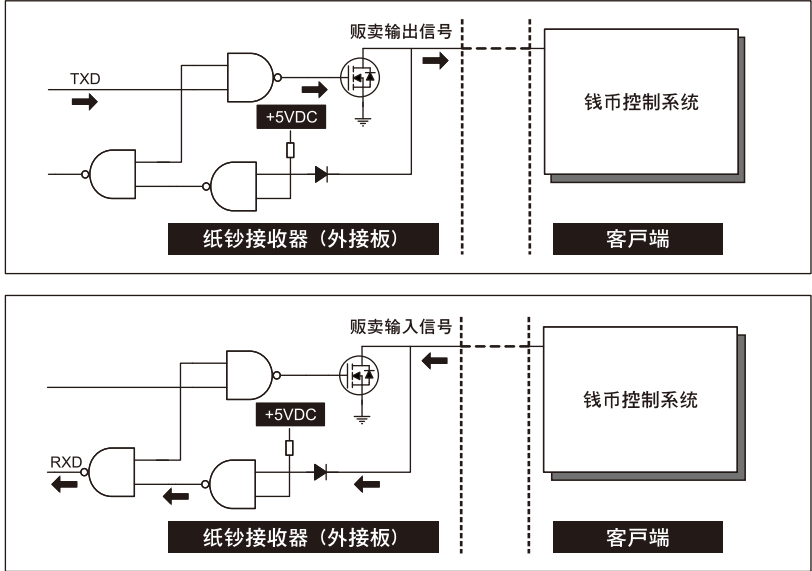
MDB 介面

5-1-1 图03



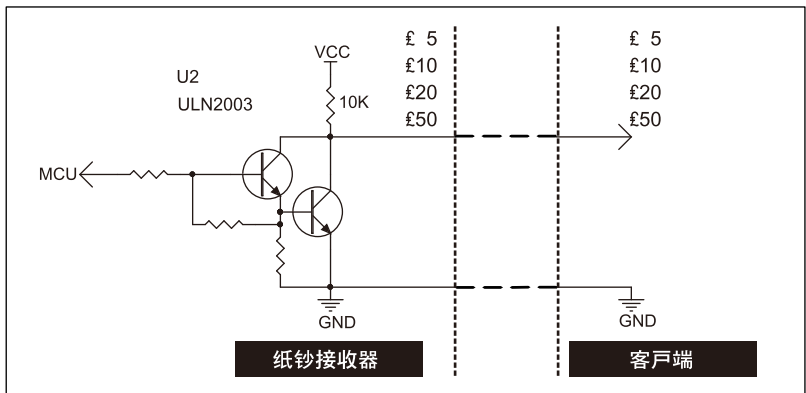
ccTalk 介面

5-1-1 图04



Parallel A3 介面

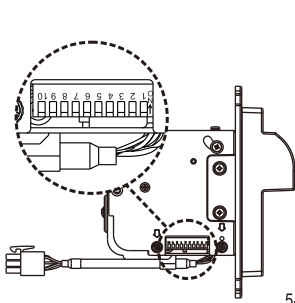
5-1-1 图05



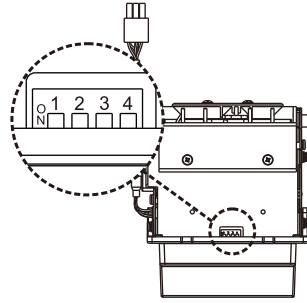
## 5-2. 指拨功能设定

在P系列的一侧有一组指拨开关(如5-2 图01)，使用者可设定预接收的币值及吃钞点输出格式等。另外，P系列机器的底部也有一组指拨开关(如5-2 图02)供使用者设定使用介面。

更多详情，请参考产品包装中的「P系列指拨功能设定表」。



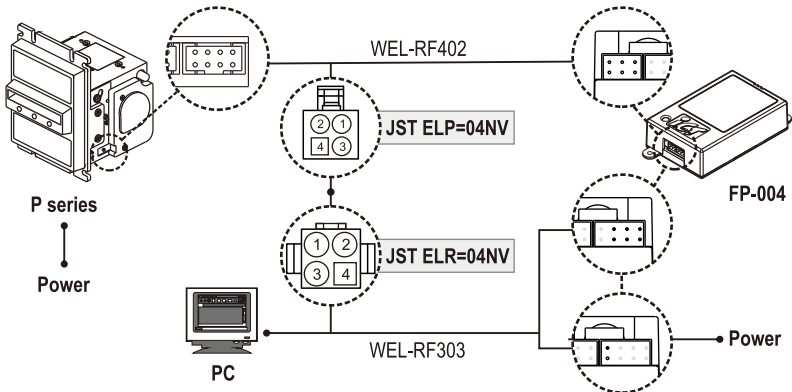
5-2 图01



5-2 图02

## 5-3. 软体下载及更新

P系列必须透过下载盒(FP-004)方能下载与更新程式。请向ICT购买FP-004，并且依照说明书中之步骤进行下载与更新程式动作。



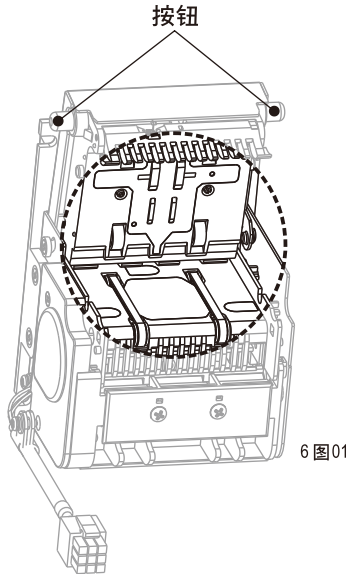
连接前，请先关闭纸钞接收器电源。


## 6. 产品维修及保养

在使用纸钞接收器时，任何LED或感应器上的异物皆有可能影响接收速度或甚至造成卡钞，为了确保纸钞接收器运作顺畅，请定期清理机器内部。

请参照以下步骤清理机器内部：

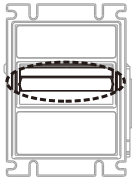
1. 请关闭纸钞接收器电源。
2. 按住两边按钮并打开LED座。
3. 请用柔软的干布或毛巾清理钱道及感应器。



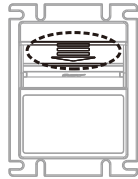
	<b>清洁注意事项</b>	
	不当维修及保养所造成产品之损害不含括於保固范围内。	
	建议使用	温和、不具腐蚀性之清洁剂,如肥皂水。
	禁用	有机溶剂、酒精等具挥发性之液体。

## 7. 疑难排解

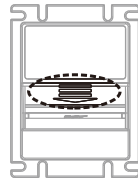
### 面板LED故障灯号



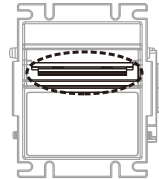
P70



P77  
(钱箱朝下)



P77  
(钱箱朝上)



P85

7 表01

LED		状 态	解决方法
红色 闪灯	绿色		
	1	白卡校正	请置入ICT提供白卡进行校正。
1		卡钞	打开纸钞通道，並移除卡钞。
2		禁能	检视指拨设定是否正确。
3		一般感应器故障	检视並清除感应器及钱道上的异物。
3+1		紫光感应器故障	检视並清除感应器及钱道上的异物。
3+2		防盗钩感应器故障	检视並清除防盗钩上的异物。
3+4		钓钞感应器故障	检视並清除感应器及钱道上的异物。
4		钓钞侦测	检视並清除感应器及钱道上的异物。
6		压钞板故障或 钱箱已满	检视並清除压钞板上的异物，或者 清除钱箱內的纸钞。
7		马达故障	检视並清除钱道上的异物。



若无法排除故障或故障一再发生，请洽ICT寻求技术支援。

**ict** 台湾

**吉鸿电子股份有限公司**

台北市内湖区民权东路六段15巷28号

[sales@ictgroup.com.tw](mailto:sales@ictgroup.com.tw) (For Sales)

[fae@ictgroup.com.tw](mailto:fae@ictgroup.com.tw) (For Customer Service)

Website: [www.ictgroup.com.tw](http://www.ictgroup.com.tw)

