



# P

紙鈔接收器

系列

產品說明書



吉鴻電子股份有限公司

## **Use of Materials Limitations**

International Currency Technologies Corporation (ICT) all rights reserved.

All materials contained are the copyrighted property of ICT.

All trademarks, service marks, and trade names are proprietary to ICT.

ICT reserves the right at all times to disclose or to modify any information as ICT deems necessary to satisfy any applicable law, regulation, legal process or governmental request, or to edit, refuse to post or to remove any information or materials, in whole or in part, in ICT's sole discretion.

## 目 錄

1. 產品簡介	
1-1. 簡述.....	2
1-2. 特色.....	2
2. 產品規格 .....	3
3. 產品包裝內容 .....	4
4. 產品尺寸 .....	5
4-1. 面板應用 .....	10
5. 產品安裝指南	
5-1. 應用線材.....	14
5-1-1. 輸入/輸出電路 .....	23
5-2. 指撥功能設定.....	26
5-3. 軟體下載及更新.....	26
6. 產品維修及保養.....	27
7. 疑難排解.....	28

## 1. 產品簡介

### 1-1. 簡述

P系列為高安全性紙鈔辨識器，其紙鈔接收率可達96%或更高。此外，使用者可以從多種面板及錢箱中選擇搭配，提供您最便利及完整的服務。

### 1-2. 特色

- 四面收鈔
- 高紙鈔接收率
- 高安全性機構設計
- 可搭配選擇多種面板
- 可搭配選擇200張錢箱及500張錢箱

## 2. 產品規格

### 一般規格

接收率	96% 以上 *註: 髒污、潮濕、破損、或過敏之紙鈔除外。
接收面	四面皆可
接收時間	不包含壓鈔約 2 秒 至壓鈔結束約 3 秒
介 面	Pulse ICT Protocol MDB ccNet ccTalk RS232 A0 RS232 A1 Parallel A3 *或其它組合. 如: Pulse+MDB.

### 用電規格

電 源	12V DC (11.4~12.6V DC)
耗電量	待機功率: 0.21A~0.35A (2.5W~4.2W) 工作功率: 2A, 24W 最大消耗功率: 2.2A, 26.4W
運作環境	運作溫度: 0°C~55°C 儲存溫度: -20°C~70°C 溼度: 30%~85%RH (無水珠凝結狀態)

## 機器規格

接收寬度	P70/P5/P701: 62mm~70mm P77/P2/P5: 66mm~77mm P85/P5: 68mm~85mm
紙鈔容量	P2: 約200張紙鈔 P5: 約500張紙鈔
外觀尺寸	P70/P5/P701: 詳見頁面5 P77/P2/P5: 詳見頁面6 P85/P5: 詳見頁面8
重量	0.65~0.75kg (不含錢箱) 1.5 ~1.65kg (含錢箱)



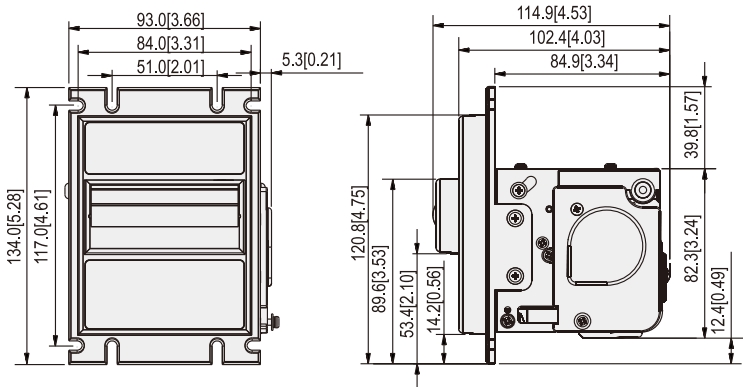
安裝場所: 僅限室內使用!!

## 3. 產品包裝內容

主要產品	紙鈔接收器
附零件	線材: 詳見頁面5-1 P系列產品說明書 P系列指撥功能設定說明

## 4. 產品尺寸

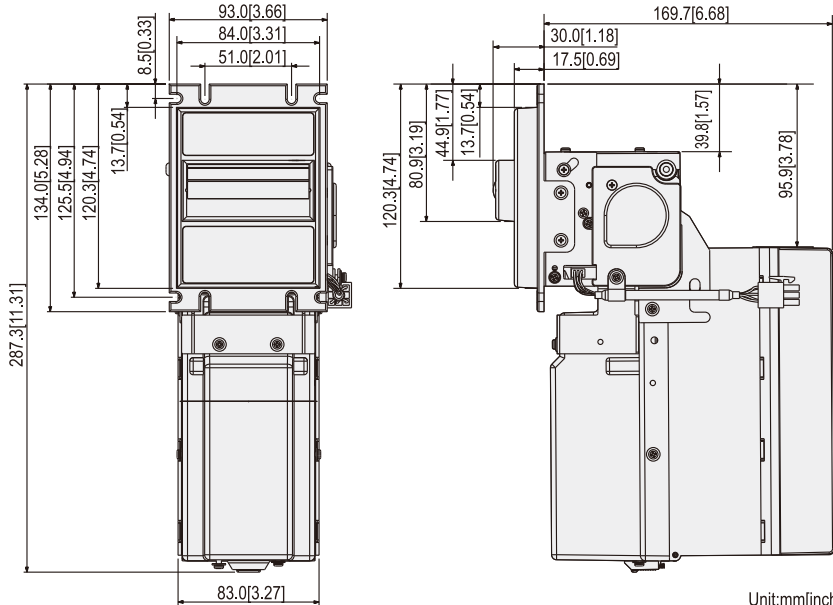
### P70, P701



Unit:mm[inch]

4 圖01

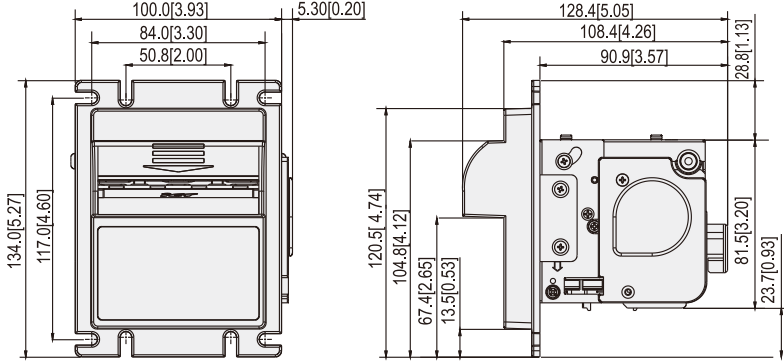
### P70-P5



Unit:mm[inch]

4 圖02

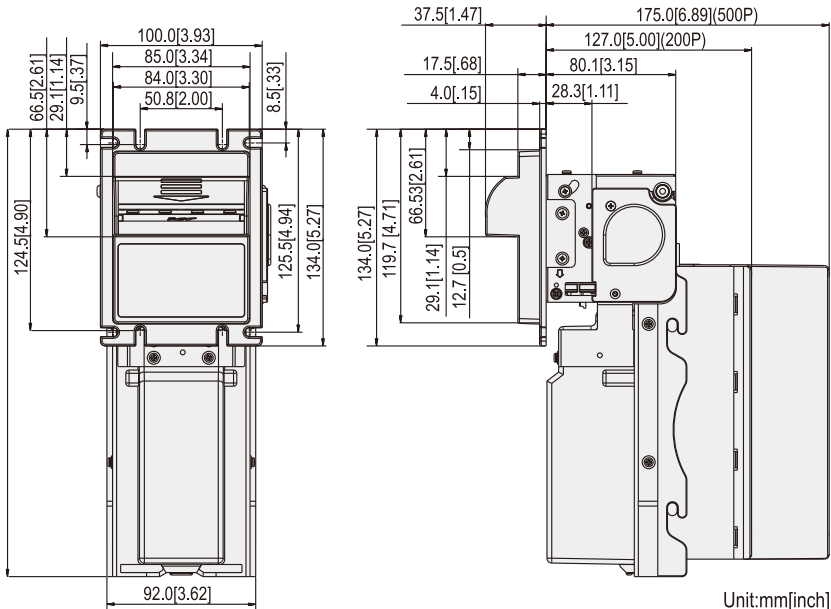
P77 (錢箱朝下)



Unit:mm[inch]

4 圖03

P77-P2/P5 (錢箱朝下)

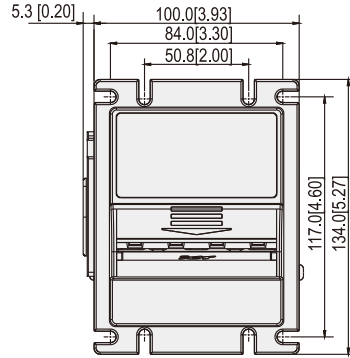
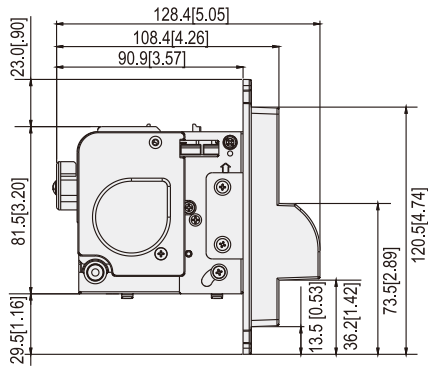


Unit:mm[inch]

4 圖04



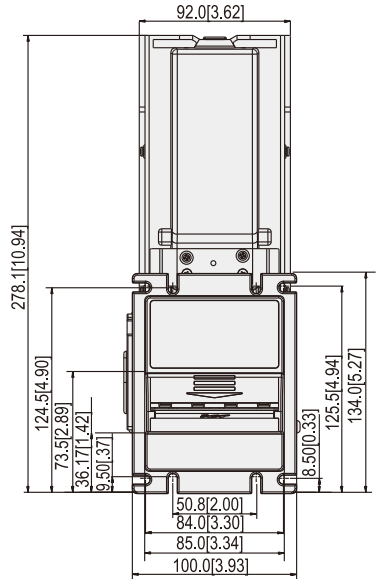
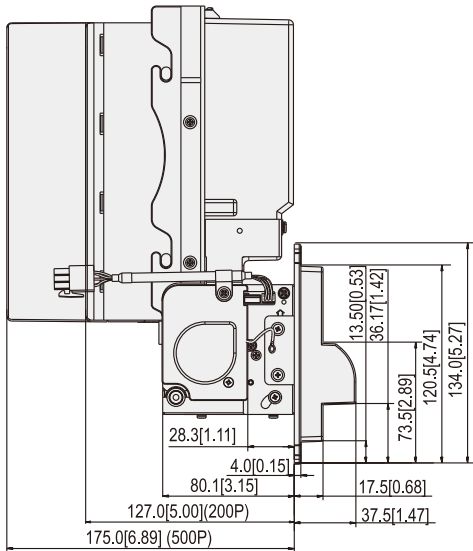
P77 (錢箱朝上)



Unit:mm[inch]

4圖05

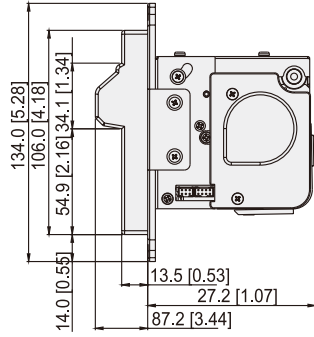
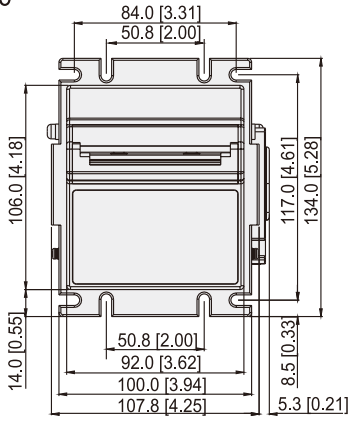
P77-P2/P5 (錢箱朝上)



Unit:mm[inch]

4圖06

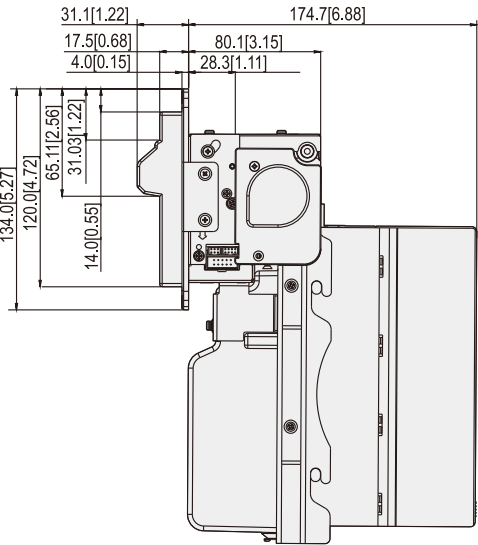
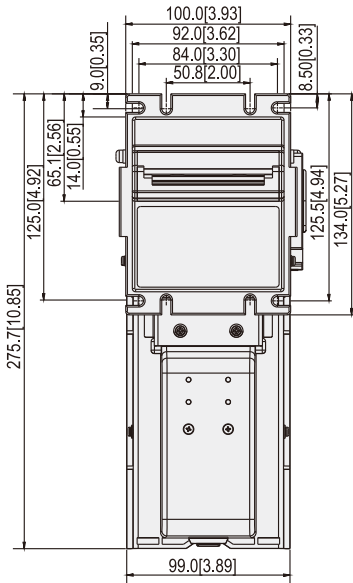
## P85



Unit:mm[inch]

4 圖07

## P85-P5



Unit:mm[inch]

4 圖08

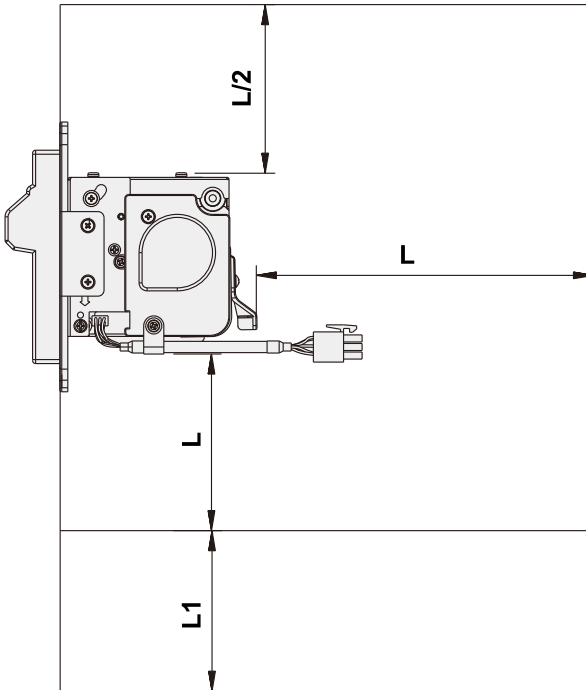


安裝P系列時請注意以下相關尺寸事項：

[ L ]: 需大於接收鈔票的最大長度。

[ L1 ]: 錢箱容量深度。

\*[ L/2 ]: 需大於70mm以利開啓上基座。



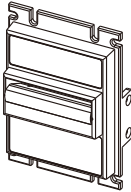
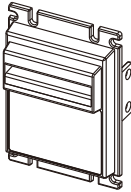

4 圖09

## 4-1. 面板應用

P70, P701

紙鈔接收寬度: 62mm~70mm

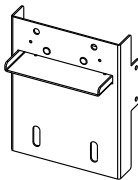
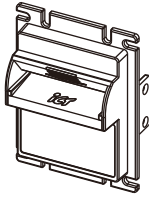
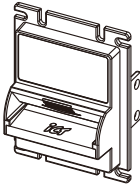
4-1 表01

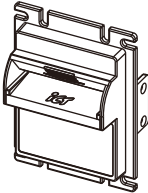
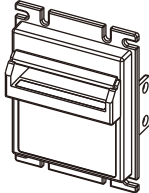
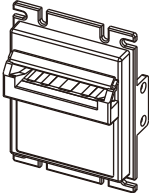
圖示			
名稱	防破壞面板模組 (綠)	防破壞面板模組 (綠-俄羅斯)	防破壞面板模組 (白)
料號	3RBA-FAC23XXX	3RBA-FAC24XXX	3RBA-FAC56XXX
鐵製面板搭配	V	V	V

P77

紙鈔接收寬度: 66mm~77mm

4-1 表02

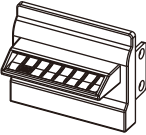
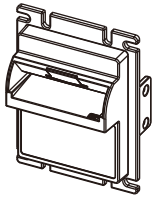
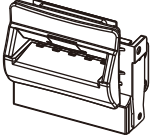
圖示			
名稱	鐵製面板	三色跑馬燈面板 (錢箱朝下)	三色跑馬燈面板 (錢箱朝上)
料號	3RBA-STP07XXX	3RBA-FAC22XXX	3RBA-FAC39XXX
鐵製面板搭配		√	√

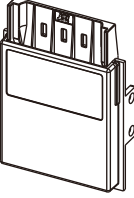
圖示			
名稱	單色跑馬燈面板	綠色面板模組 (無階梯)	綠色面板模組 (有階梯)
料號	3RBA-FAC22XXX	3RBA-FAC25XXX	3RBA-FAC26XXX
鐵製面板搭配	√	√	√

P77

紙鈔接收寬度: 66mm~77mm

4-1 表03

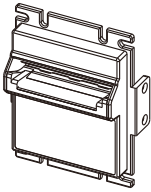
圖示			
名稱	尖嘴置中面板組	防破壞跑馬燈面板 (鋁製)	S型跑馬燈面板
料號	3RBA-FAC29XXX	3RBA-FAC40XXX	3RBA-FAC43XXX
鐵製面板搭配			

圖示			
名稱	水平式面板模組		
料號	3RBA-FAC21XXX		
鐵製面板搭配			

P85

紙鈔接收寬度: 68mm~85mm

4-1 表04

圖示			
名稱	面板模組 (綠)		
料號	3RBA-FAC27XXX		
鐵製面板搭配	V		

## 5. 產品安裝指南

### 5-1. 應用線材

5-1 表01

介面	使用電壓	用法	線材料號	頁面
Pulse	12V DC	延長線	CU-R961-1	15
		電源及資料傳送	WEL-R7U02	16
ICT Protocol	12V DC	延長線	CU-R961-1	15
		電源	WEL-R7U02	16
		資料傳送	WEL-R7U06-2 or 2-BA-R7U06	17
RS232 A1	12V DC	資料傳送	WEL-R8U08	18
		電源	WEL-R7U02	16
RS232 A0	12V DC	延長線	CU-R961-1	15
		電源	WEL-R7U02	16
		資料傳送	WEL-R7U06-2 or 2-BA-R7U06	17
*ccTalk	12V DC	延長線	CU-R961-1	15
		電源及資料傳送	WEL-R7U02	16
ccNet	12V DC	延長線	CU-R961-1	15
		電源	WEL-R7U02	16
		資料傳送	WEL-R7U06-2 or 2-BA-R7U06	17
Parallel A3	12V DC	延長線	CU-R961-1	15
		電源	WEL-R7U02	16
		資料傳送	5RBG-AA203M1-0X	19
*MDB	34V DC	電源及資料傳送 (BA↔*外接板)	WEL-RBG01	20
		電源及資料傳送(200cm) (*外接板↔VMC)	WEL-RBG07	21
		電源及資料傳送(35cm) (*外接板↔VMC)	WEL-RBG08	22

\*外接板: (1) ccTalk: 5RBG-AA248M2-04-2

(2) MDB : (新) 5RBG-AA313NA0-01

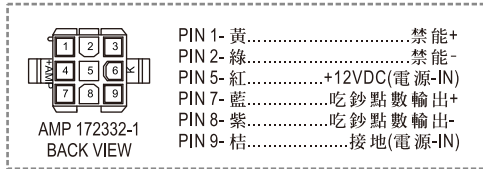
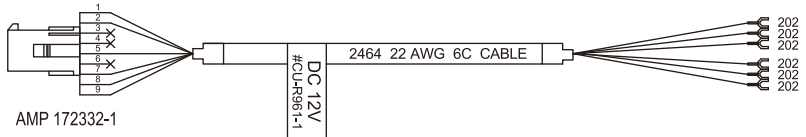
(舊) 5RBG-AA266NA0-01



5-1 圖01

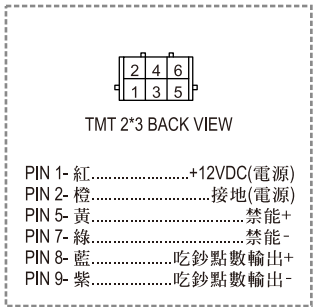
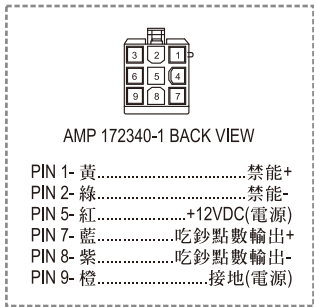
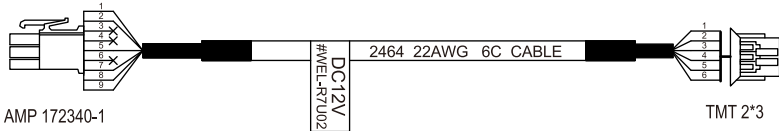
介面	使用電壓	用法
Pulse	12V DC	用於WEL-R7U02延長線
ICT Protocol	12V DC	用於WEL-R7U02延長線
RS232 A0	12V DC	用於WEL-R7U02延長線
ccTalk	12V DC	用於WEL-R7U02延長線
ccNet	12V DC	用於WEL-R7U02延長線
Parallel A3	12V DC	用於WEL-R7U02延長線

CU-R961-1

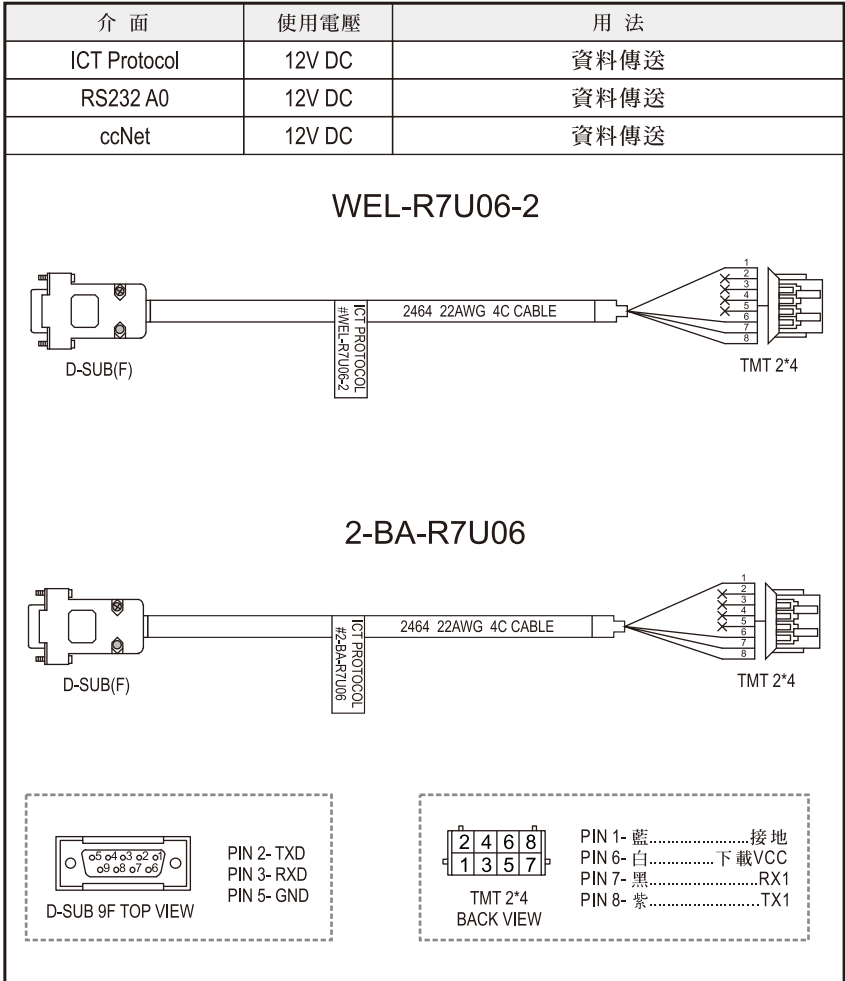


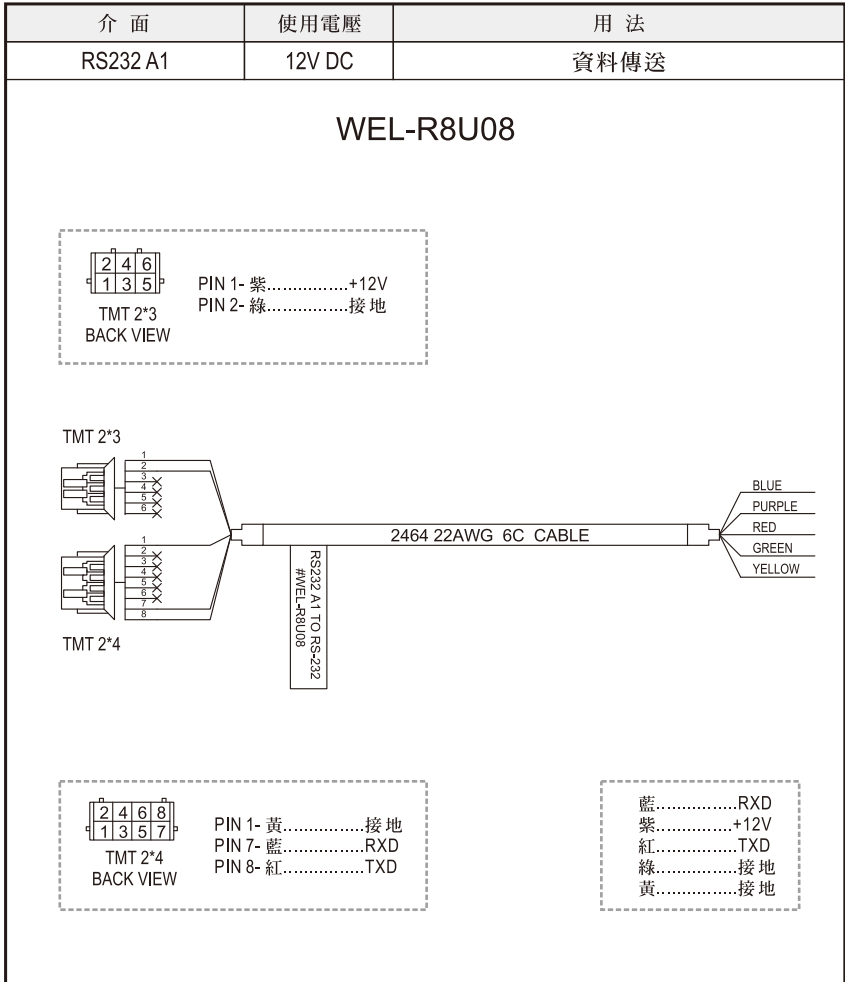
介面	使用電壓	用法
Pulse	12V DC	電源及資料傳送
ICT Protocol	12V DC	電源
RS232 A1	12V DC	電源
RS232 A0	12V DC	電源
ccTalk	12V DC	電源
ccNet	12V DC	電源
Parallel A3	12V DC	電源

### WEL-R7U02

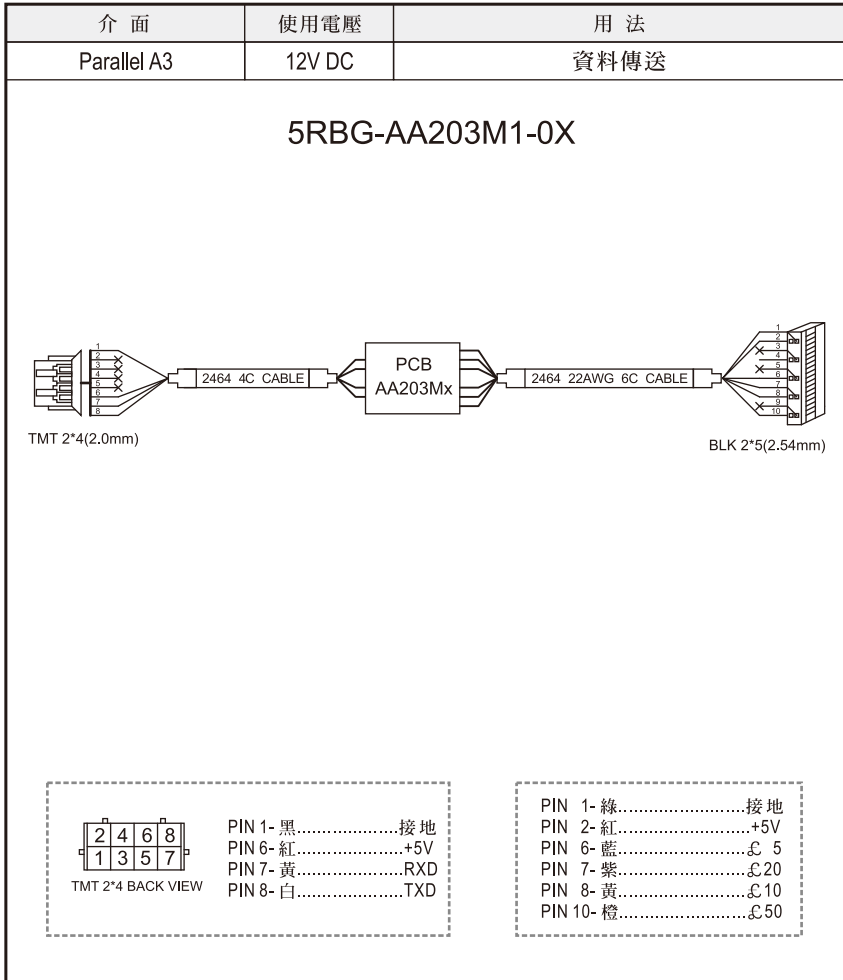


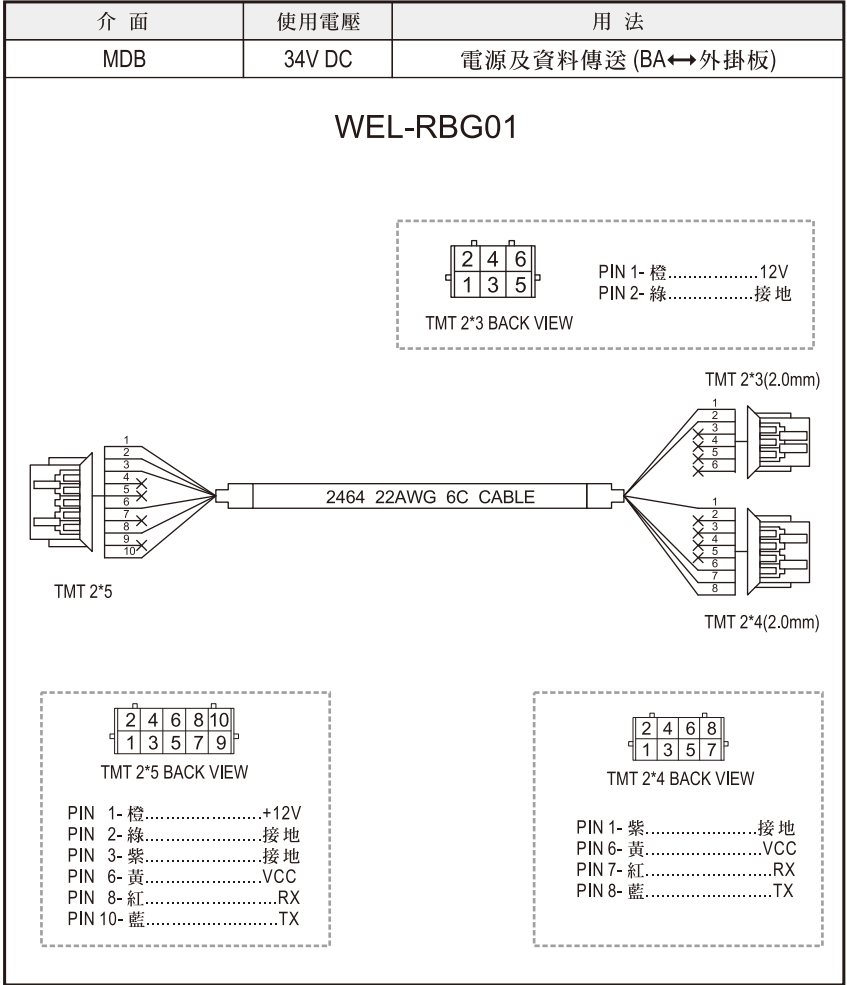
5-1 圖03



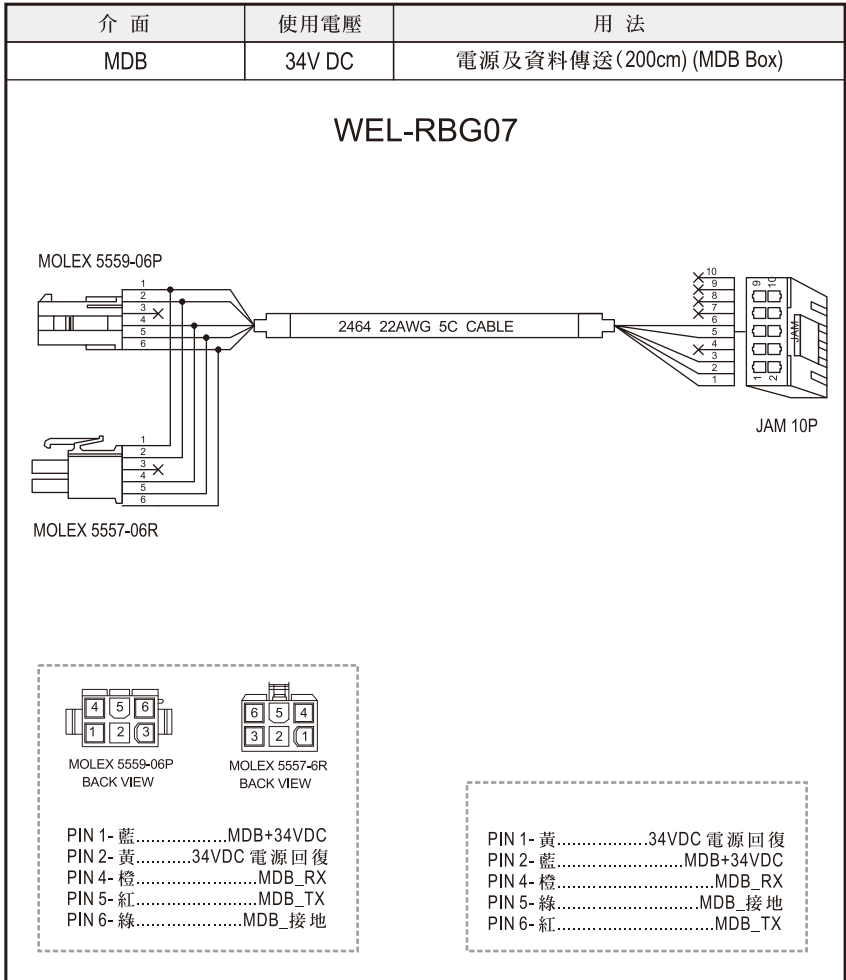


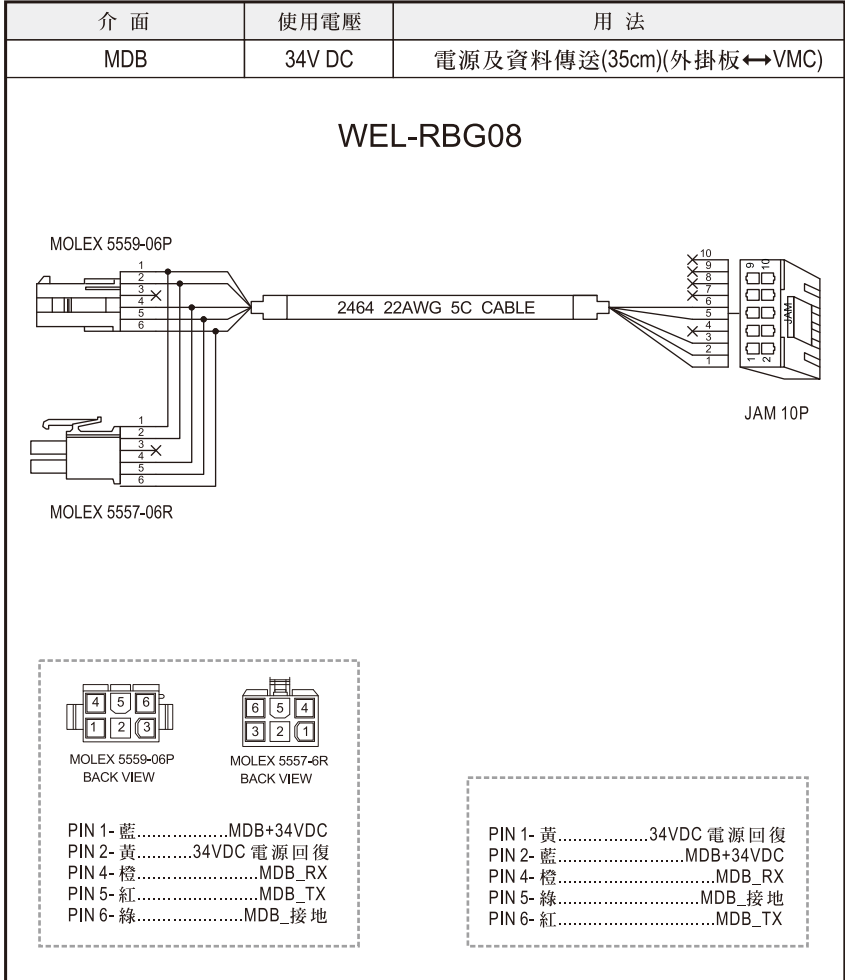
5-1 圖05





5-1 圖07



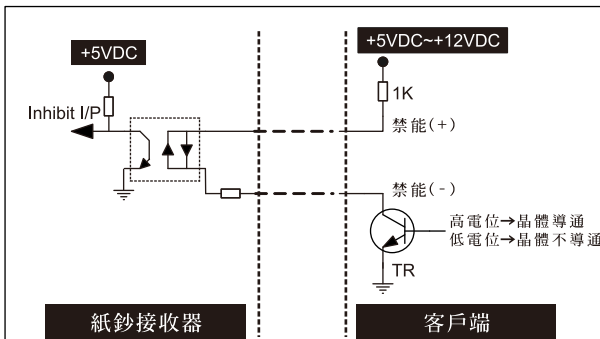
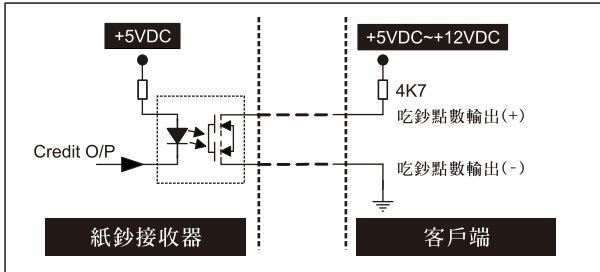




### 5-1-1. 輸入/輸出電路

Pulse 介面

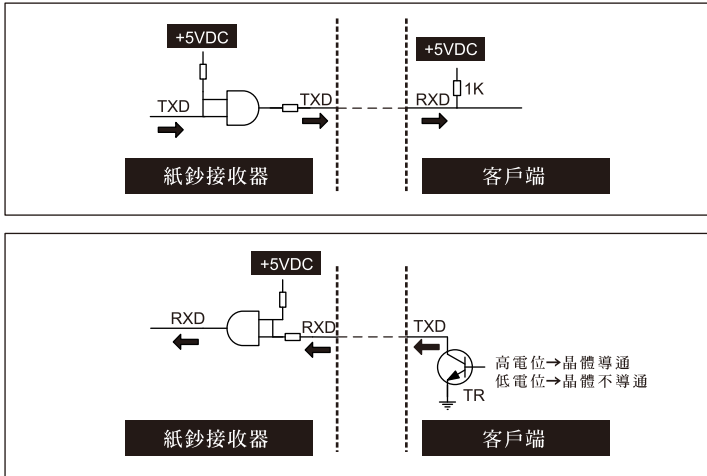
5-1-1 圖01



BA 狀態	指撥設定	控制信號	
禁能	禁能 動作中	低電位	低電位
		高電位	高電位
致能	禁能 動作中	低電位	高電位
		高電位	低電位

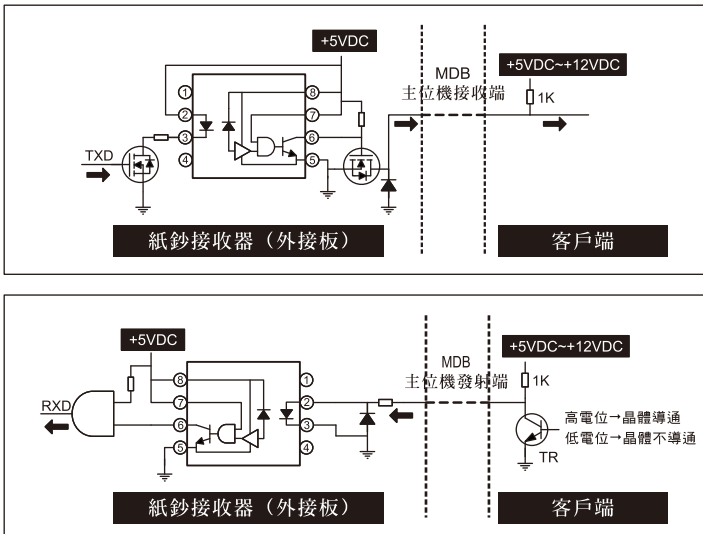
ICT Protocol, ccNet, RS232 A0 & RS232 A1 介面

5-1-1 圖02



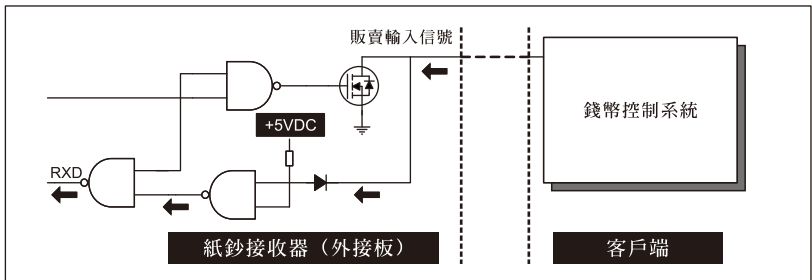
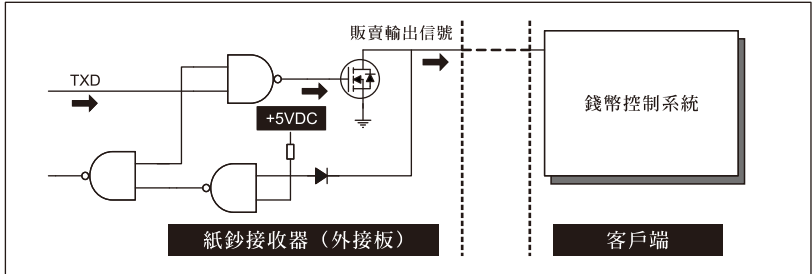
MDB 介面

5-1-1 圖03



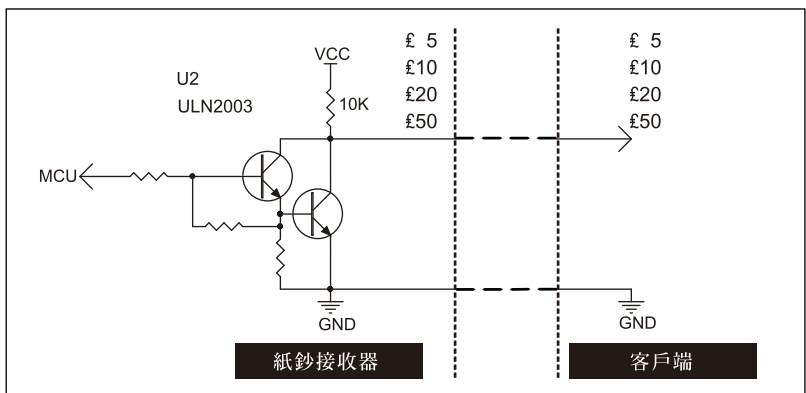
ccTalk 介面

5-1-1 圖04



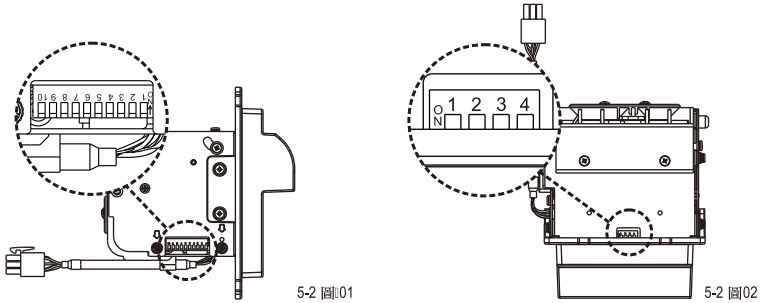
Parallel A3 介面

5-1-1 圖05



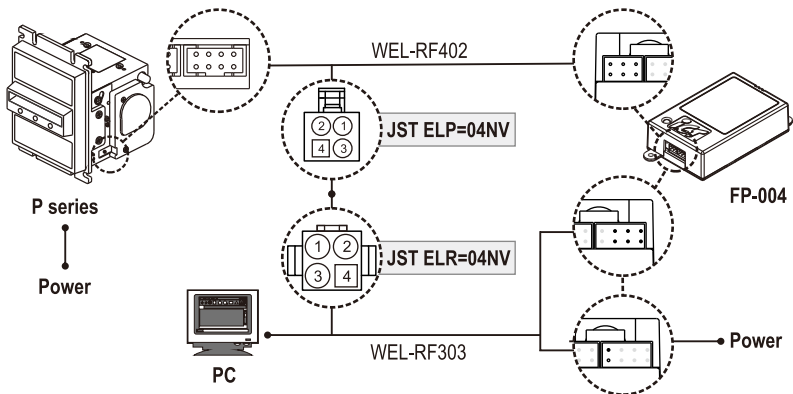
## 5-2. 指撥功能設定

在P系列的一側有一組指撥開關(如5-2 圖01)，使用者可設定預接收的幣值及吃鈔點數輸出格式等。另外，P系列機器的底部也有一組指撥開關(如5-2 圖02)供使用者設定使用介面。更多詳情，請參考產品包裝中的「P系列指撥功能設定表」。



## 5-3. 軟體下載及更新

P系列必須透過下載盒(FP-004)方能下載與更新程式。請向ICT購買FP-004，並且依照說明書中之步驟進行下載與更新程式動作。



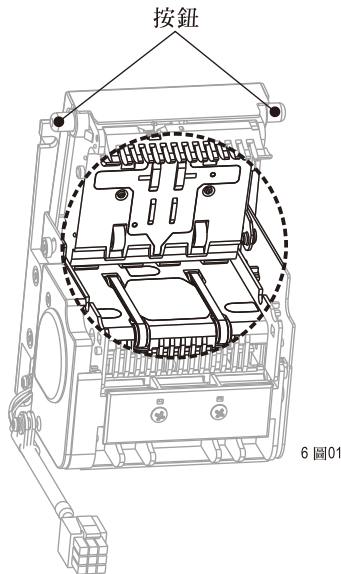
連接前，請先關閉紙鈔接收器電源。


## 6. 產品維修及保養

在使用紙鈔接收器時，任何LED或感應器上的異物皆有可能影響接收速度或甚至造成卡鈔，為了確保紙鈔接收器運作順暢，請定期清理機器內部。

請參照以下步驟清理機器內部：

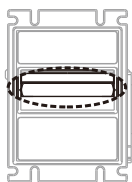
1. 請關閉紙鈔接收器電源。
2. 按住兩邊按鈕並打開LED座。
3. 請用柔軟的干布或毛巾清理錢道及感應器。



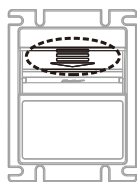
	<b>清潔注意事項</b>	
	不當維修及保養所造成產品之損害不含括於保固範圍內。	
	建議使用	溫和、不具腐蝕性之清潔液,如肥皂水。
禁 用	有機溶劑、酒精等具揮發性之液體。	

## 7. 疑難排解

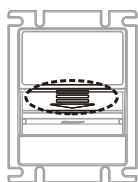
### 面板LED故障燈號



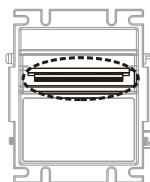
P70



P77  
(錢箱朝下)



P77  
(錢箱朝上)



P85

7表01

LED		狀態	解決方法
紅色閃燈	綠色		
	1	白卡校正	請置入ICT提供白卡進行校正。
1		卡鈔	打開紙鈔通道，並移除卡鈔。
2		禁能	檢視指撥設定是否正確。
3		一般感應器故障	檢視並清除感應器及錢道上的異物。
3+1		紫光感應器故障	檢視並清除感應器及錢道上的異物。
3+2		防盜鉤感應器故障	檢視並清除防盜鉤上的異物。
3+4		鈞鈔感應器故障	檢視並清除感應器及錢道上的異物。
4		鈞鈔偵測	檢視並清除感應器及錢道上的異物。
6		壓鈔板故障或錢箱已滿	檢視並清除壓鈔板上的異物，或者清除錢箱內的紙鈔。
7		馬達故障	檢視並清除錢道上的異物。



若無法排除故障或故障一再發生，請洽ICT尋求技術支援。

**ict** 台灣

吉鴻電子股份有限公司

台北市內湖區民權東路六段15巷28號

[sales@ictgroup.com.tw](mailto:sales@ictgroup.com.tw) (For Sales)

[fae@ictgroup.com.tw](mailto:fae@ictgroup.com.tw) (For Customer Service)

Website: [www.ictgroup.com.tw](http://www.ictgroup.com.tw)

