



www.ictgroup.com.tw

硬币接收器  
**UCA**  
系列

产品说明书



吉鸿电子股份有限公司

## **Use of Materials Limitations**

International Currency Technologies Corporation (ICT) all rights reserved.

All materials contained are the copyrighted property of ICT.

All trademarks, service marks, and trade names are proprietary to ICT.

ICT reserves the right at all times to disclose or to modify any information as ICT deems necessary to satisfy any applicable law, regulation, legal process or governmental request, or to edit, refuse to post or to remove any information or materials, in whole or in part, in ICT's sole discretion.

## 目 录

1. 产品简介	
1-1. 简述.....	2
1-2. 特色.....	2
2. 产品规格.....	2
3. 产品包装内容.....	3
4. 产品尺寸.....	4
5. 产品安装指南	
5-1. 如何安装.....	5
5-2. 线材应用.....	7
5-3. 输入/输出电路.....	11
5-4. 指拨功能设定.....	13
5-5. 软体下载及更新.....	13
6. 产品维修及保养.....	14
7. 疑难排解.....	16

## 1. 产品简介

### 1-1. 简述

UCA系列拥有高达96%以上的接收率,搭配可于高温环境稳定运作设计,为具高可靠度之硬币接收器。

此外,UCA系列包含UCA1及UCAES,分别接收不同之币别,亦各具功能以满足您的需求。

### 1-2. 特色

- 可於高温环境运作
- 可同时接收8种币值
- 防钓鱼机构设计
- 接收速率高达3枚/秒
- UCA2及UCAES可选配分币器(另购)

## 2. 产品规格

### 一般规格

接收率	96%以上
接收速率	约3枚/秒
介面	Pulse, RS232 (TTL level)
硬币接收尺寸	直径:20mm~32mm 厚度:1.2mm~3.2mm

### 用电规格

电源	12V DC±10% (10.8V~13.2V DC)
耗电量	待机功率: 0.05A, 0.6W 工作功率: 0.2A, 2.4W 最大消耗功率: 0.5A, 6W
操作环境	操作温度: -5°C~60°C 储存温度: -20°C~75°C 湿度: 30%~85% RH(无水珠凝结状态)

### 机器规格

外观尺寸	详见页面4
净重	约0.35kg



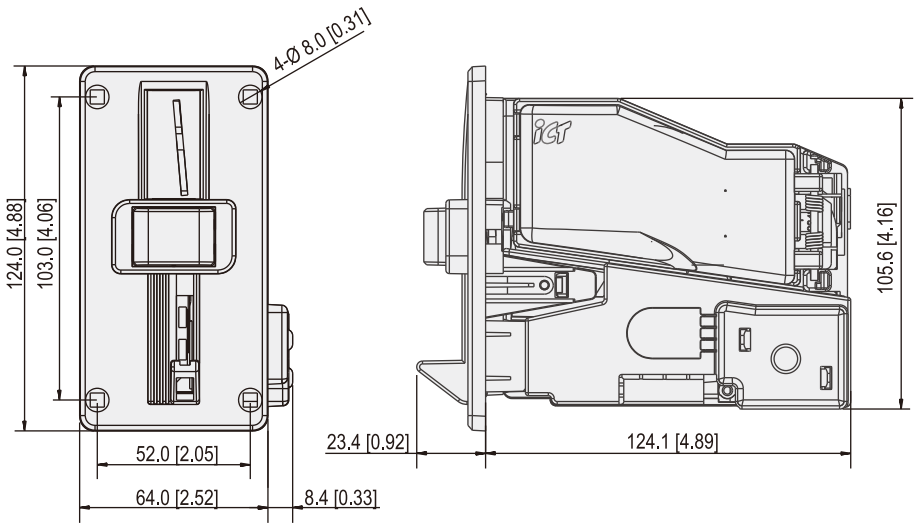
安装场所: 仅限室内!!

## 3. 产品包装内容

主要产品	UCA系列硬币接收器
附零件	线材: 见5-2 UCA系列 产品说明书 UCA系列 指拨功能设定说明

模式种类	线 材	其 他
Pulse	见5-2	螺丝组
RS232	见5-2	螺丝组

## 4. 产品尺寸



Unit : mm [inch]

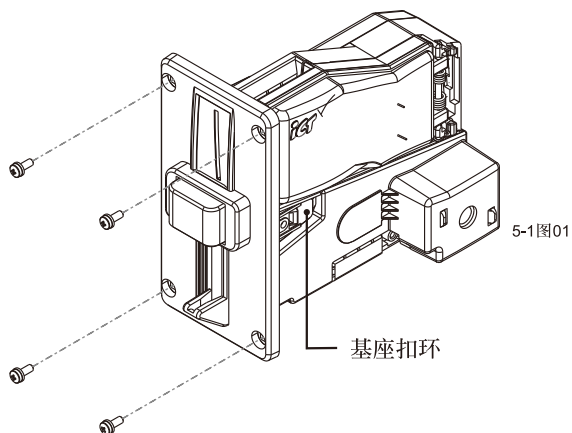
4 图01

## 5. 产品安装指南

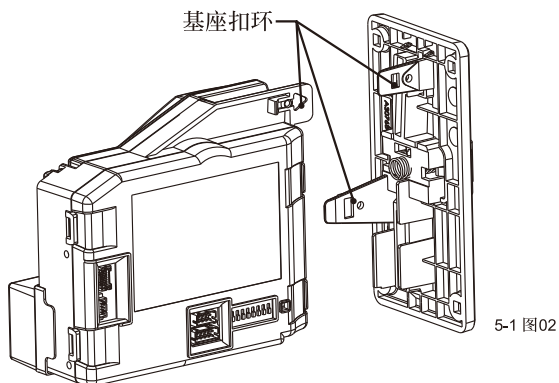
### 5-1. 如何安装

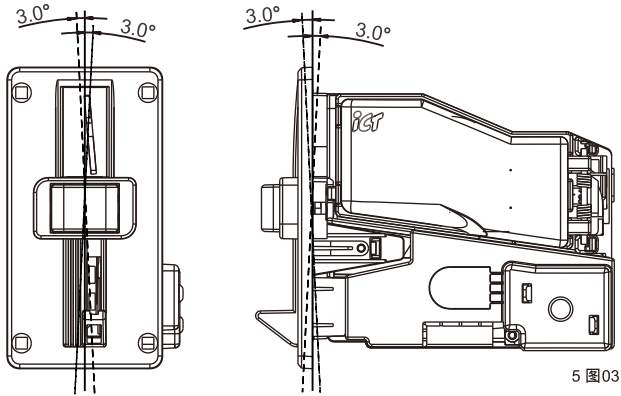
请依下列步骤安装UCA系列硬币接收器机台：

1. 以四个螺丝固定机台面板。

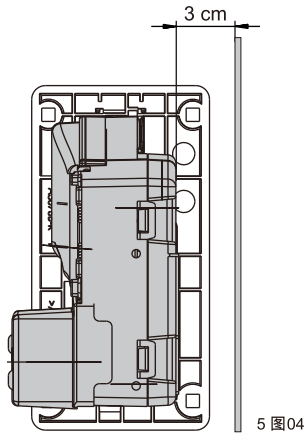



2. 将主机座固定于面板的基座扣环上。





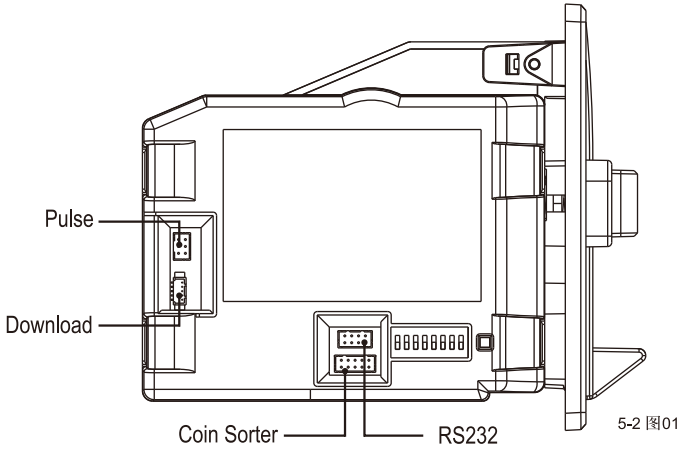
 UCA 系列机台不可倾斜安装大于 $3^{\circ}$ 。



 为使UCA系列运作正常,建议机台安装需距离任何金属物品3公分以上。



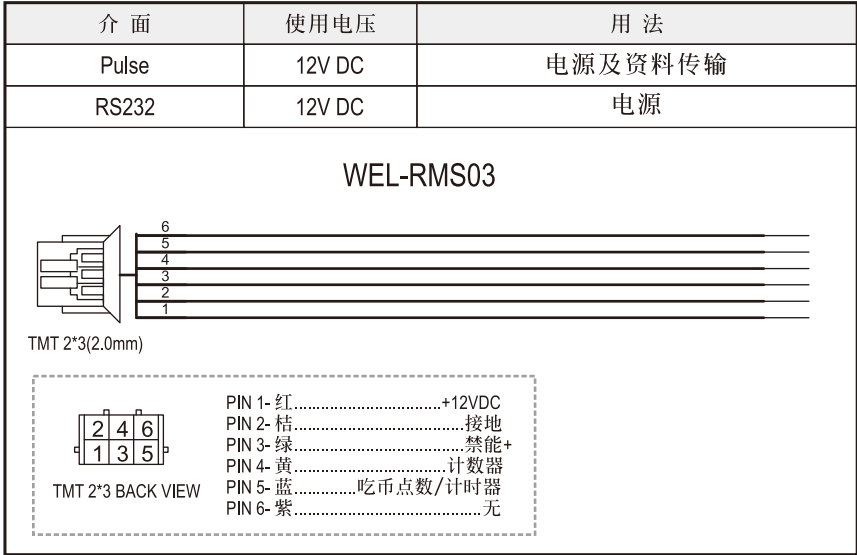
## 5-2. 线材应用



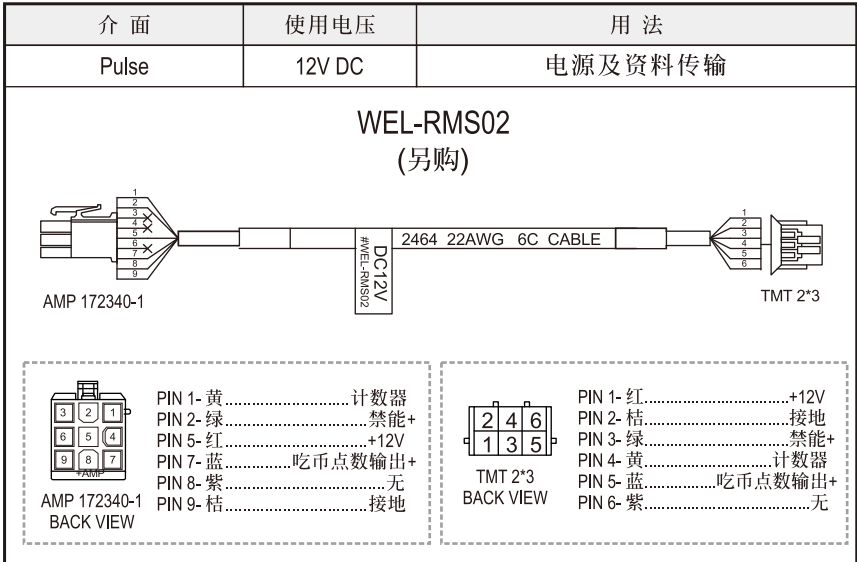
5-2 表01

介面	使用电压	用法	线材	页面
Pulse	12V DC	电源及资料传输	WEL-RMS03	8
		电源及资料传输	WEL-RMS02(Optional)	9
		延长线	CU-R961-1(Optional)	10
RS232	12V DC	电源	WEL-RMS03	8
	+5V TTL	资料传输	WEL-R7U06-2	11

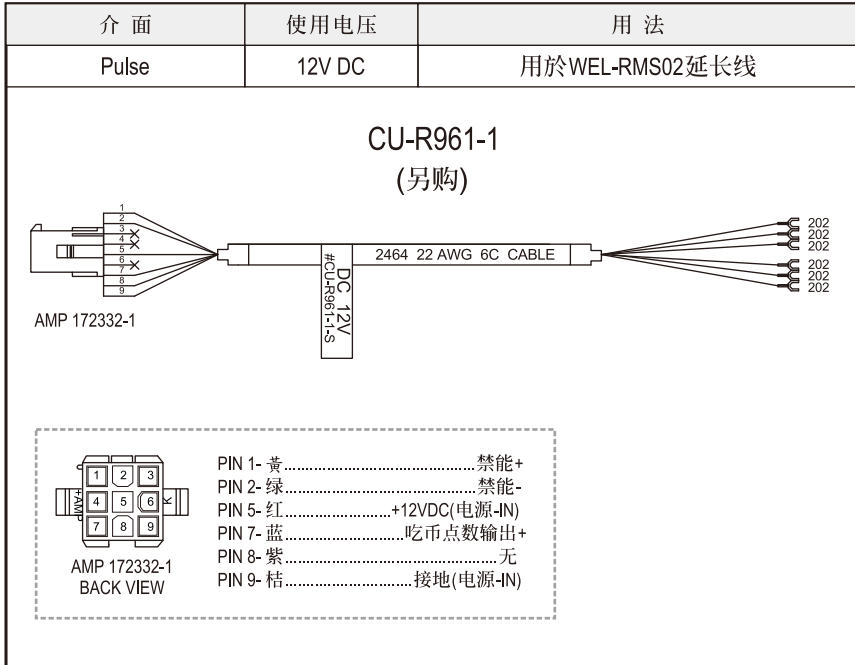
5-2 图02

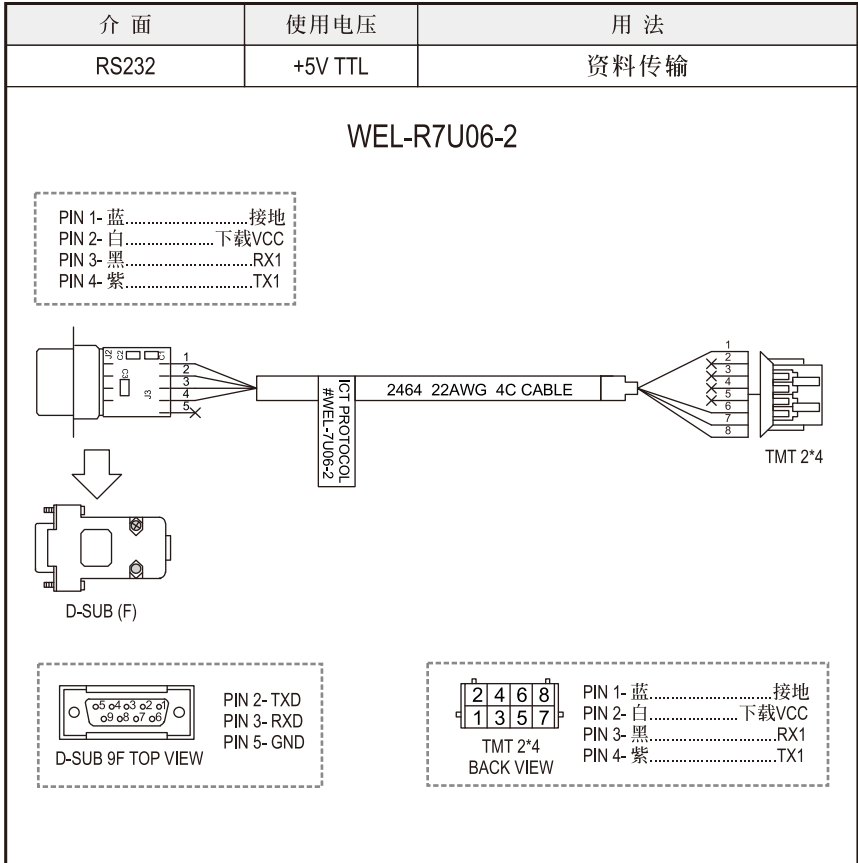


5-2 图03



5-2 图04

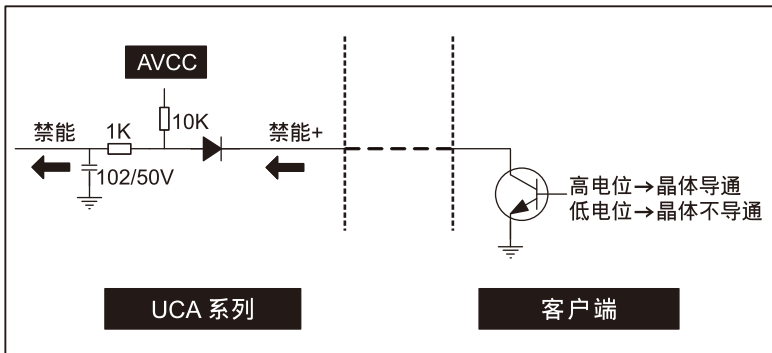
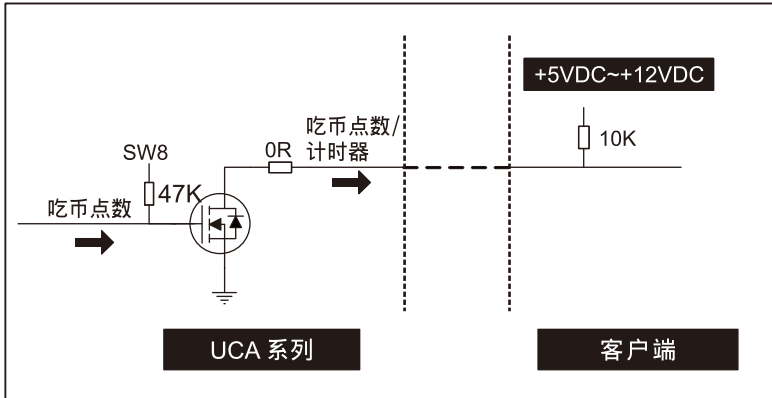




## 5-3. 输入/输出电路

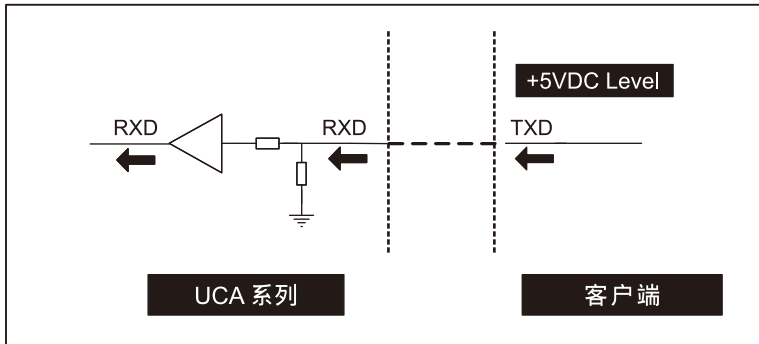
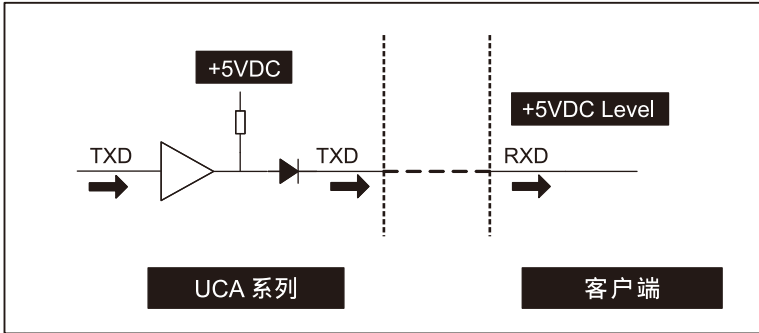
Pulse 介面

5-3 图01



## RS232 介面

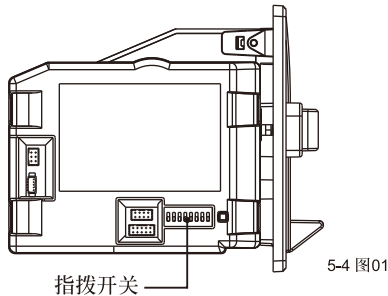
5-3 圖02



## 5-4. 指拨功能设定

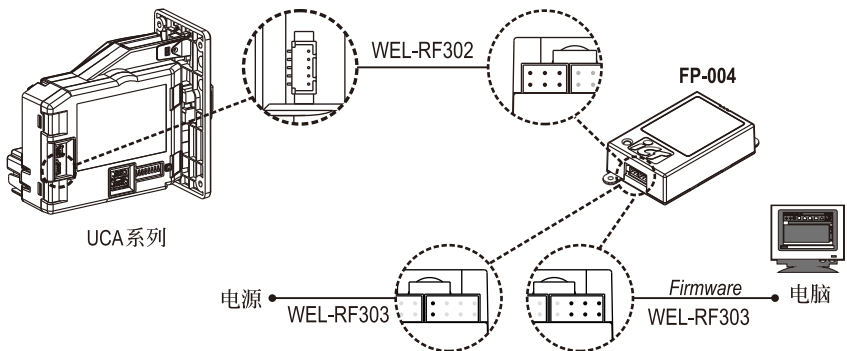
在UCA系列硬币接收器一侧有一组指拨开关,使用者可藉此设定硬币接收器之功能以符合使用需求。

详细设定内容,请参考下列产品包装中之「UCA系列指拨设定说明」。



## 5-5. 软体下载及更新

UCA系列硬币接收器需透过下载盒 (FP-004)方能下载与更新程式。请向ICT购买FP-004,并且依照FP-004说明书指示下载及更新程式。

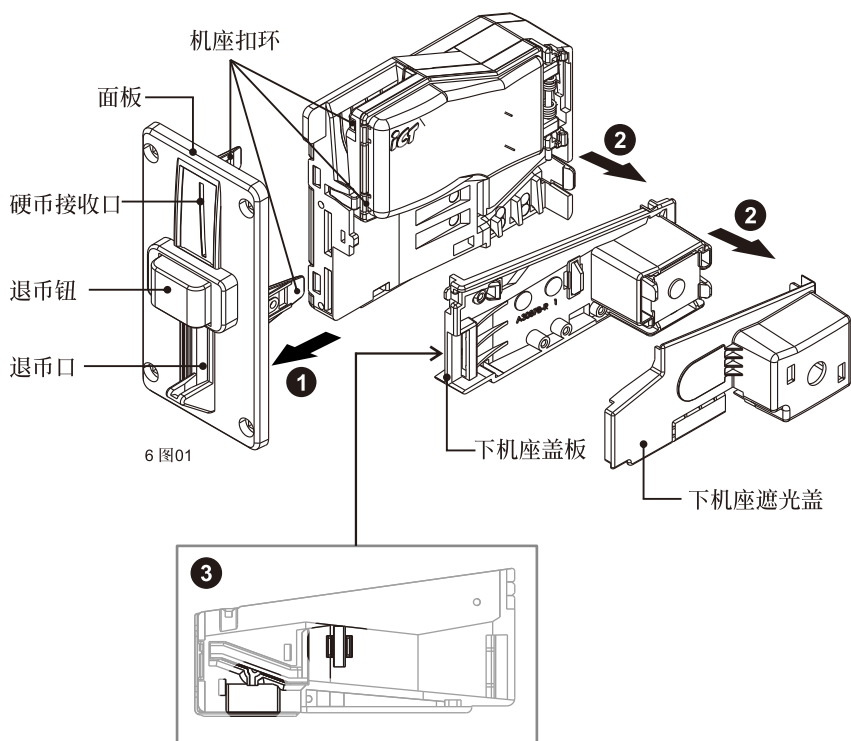


请于连接完成後,再开启硬币接收器。

## 6. 产品维修及保养

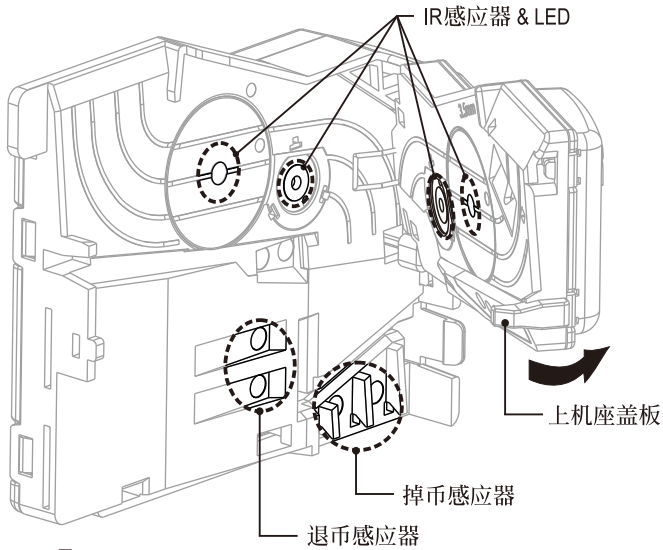
为了确保UCA系列硬币接收器运作顺畅,请依下列步骤清理机器内部:

1. 扳开机座扣环拆下面板,并将面板拉开。
2. 扳开扣环并拆下下机座盖板及遮光盖。
3. 使用柔软的干布轻拭菱镜。





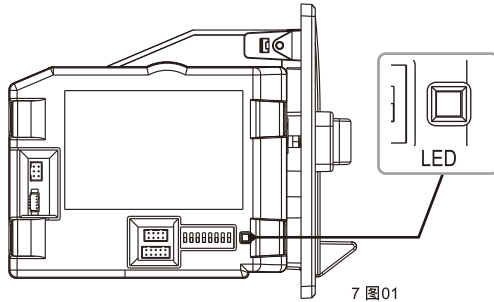
4. 打开上机座盖板, 并使用柔软的干布或毛巾擦拭感应器。



6 图02

	<b>清洁注意事项</b>	
	(不当维修及保养所造成产品之损害不含括于保固范围内)	
	建议使用	温和、不具腐蚀性之清洁液, 如肥皂水。
禁用	有机溶剂、酒精等具挥发性之液体。	

## 7. 疑难排解



7 图01

7 表01

LED闪灯			状态	解决方法
绿	桔	红		
无	无	闪1下	第一组线圈设定错误	联络ICT或代理商寻求技术支持
无	无	闪2下	第二组线圈设定错误	
无	无	闪3下	钩币感应器故障	检视并清除钱道
无	无	闪4下	掉币感应器故障	
无	无	闪5下	退币感应器故障	
无	无	闪6下	IR 感应器故障	
无	无	闪7下	程式错误	联络ICT或代理商寻求技术支持
快闪1下	无	快闪1下	钩币	检视并清除钱道

LED闪灯			状态
绿	桔	红	
ON	无	无	正常运作
无	恒亮	无	禁能
无	闪烁	无	输入/输出测试模式

7 表01-1



若无法排除故障或故障一再发生, 请联络ICT或代理商寻求技术支持。

**ict** 台湾

吉鸿电子股份有限公司

台北市内湖区民权东路六段15巷28号

[sales@ictgroup.com.tw](mailto:sales@ictgroup.com.tw) (For Sales)

[fae@ictgroup.com.tw](mailto:fae@ictgroup.com.tw) (For Customer Service)

Website: [www.ictgroup.com.tw](http://www.ictgroup.com.tw)

