

ict

纸币接收器

V7P

产品说明书



吉鸿电子股份有限公司

Use of Materials Limitations

International Currency Technologies Corporation (ICT) all rights reserved.

All materials contained are the copyrighted property of ICT.

All trademarks, service marks, and trade names are proprietary to ICT.

ICT reserves the right at all times to disclose or to modify any information as ICT deems necessary to satisfy any applicable law, regulation, legal process or governmental request, or to edit, refuse to post or to remove any information or materials, in whole or in part, in ICT's sole discretion.

目 录

1. 产品简介	
1-1. 简述.....	2
1-2. 特色.....	2
2. 产品规格.....	2
3. 产品包装内容.....	3
4. 产品尺寸.....	4
5. 产品安装指南	
5-1. 应用线材.....	4
5-1-1. 输入/输出电路.....	10
5-2. 指拨功能设定.....	13
5-3. 软体下载及更新	
5-3-1. USB随身碟下载与更新程式.....	13
5-3-2. USB线下载与更新程式.....	14
6. 产品维修及保养.....	15
7. 疑难排解	
7-1. 面板LED灯号.....	16
7-2. 后部LED故障灯号.....	17
7-3. USB更新程式故障灯号.....	17

1. 产品简介

1-1. 简述

V7P拥有绝佳的纸币接收率及防伪率,且具备防盗安全机制,并可透过USB更新程式增加方便性。

1-2. 特色

- 纸钞正反面可入币
- 可支持多种传输介面
- 超高辨识率
- 具备防盗安全机制

2. 产品规格

一般规格

接收率	96% 以上 *注:脏污、潮湿、破损、或过皱之纸钞除外。
-----	---------------------------------

接收面	四面皆可
-----	------

交易处理速度	至压钞结束後约3秒内
--------	------------

介面	Pulse RS232 MDB
----	-----------------------

用电规格

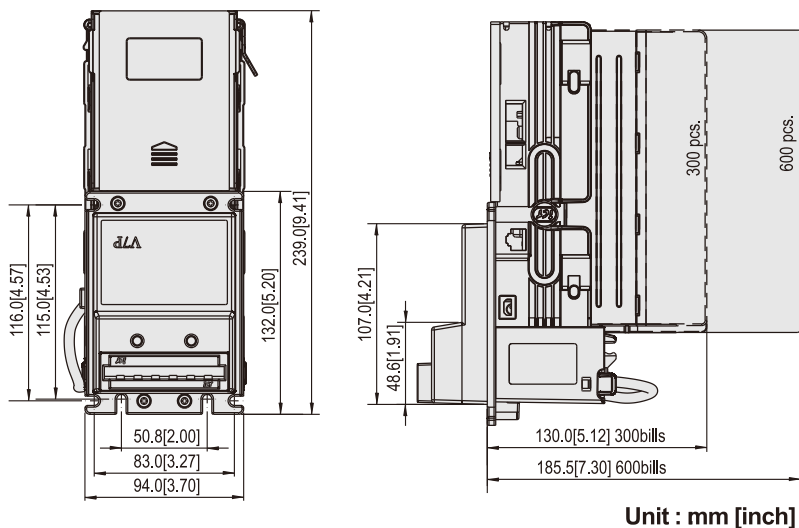
电源	DC 12V±10% DC 24V±10% DC 24V/34V±10% AC 24V±10%
----	----------------------------------------------------------

耗电量	待机功率: 0.3A 工作功率: 1A 最大消耗功率: 2A
运作环境	运作温度: -10°C~55°C 储存温度: -30°C~70°C 湿度: 30%~95%RH (无水珠凝结状态)
机器规格	
外观尺寸	详见页面4
可接受纸钞宽度	面板(71mm): 62~70mm 面板(73mm): 62~72mm
钱箱容量	约300张 约600张
重量	300张钱箱 约1.06kg 600张钱箱 约1.30kg
安装场所	室内

3. 产品包装内容

主要产品	纸币接收器
附零件	线材: 详见5-1 V7P产品说明书 V7P指拨功能设定说明

4. 产品尺寸



Unit : mm [inch]

4 图01

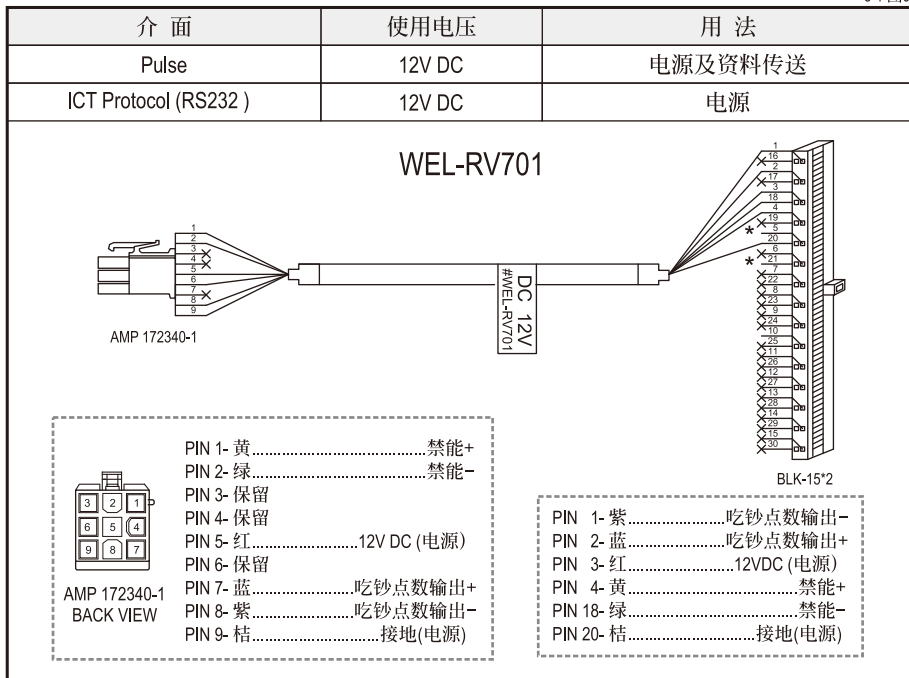
5. 产品安装指南

5-1. 应用线材

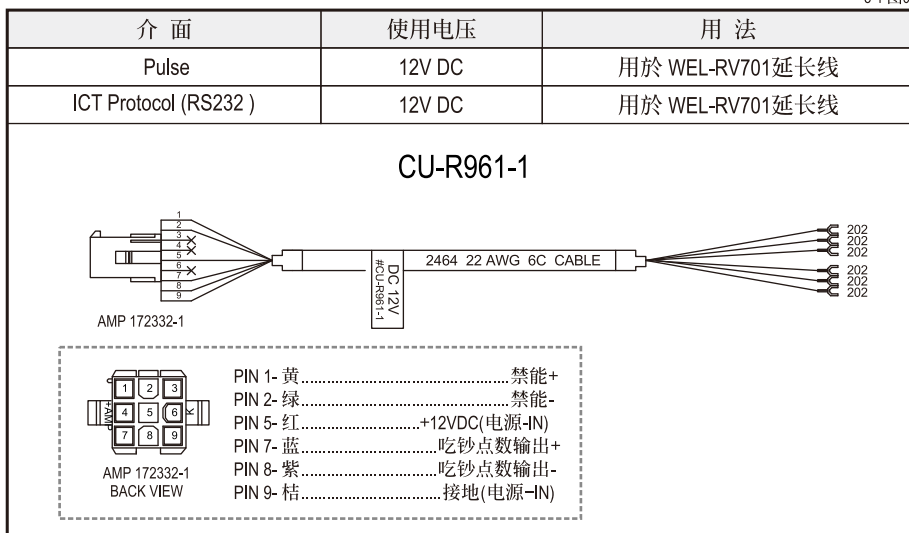
5-1表01

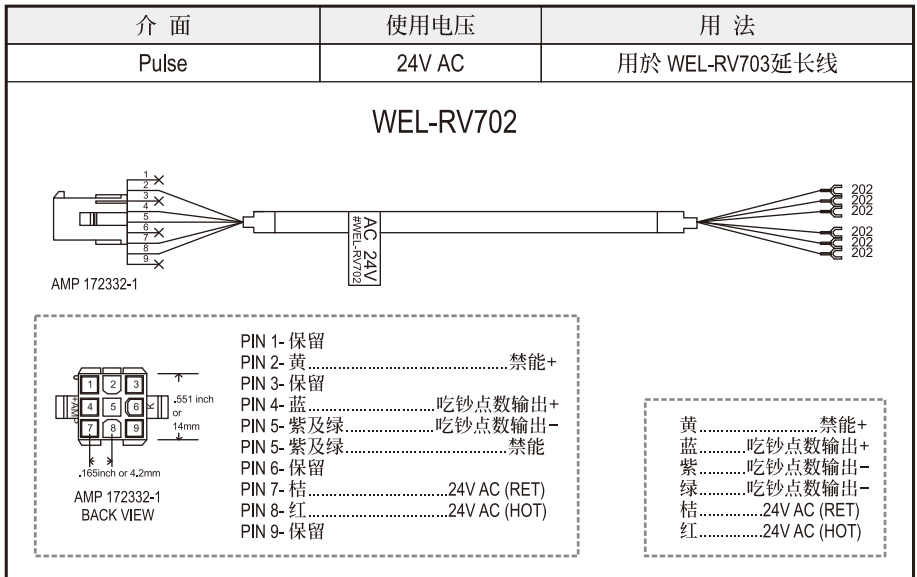
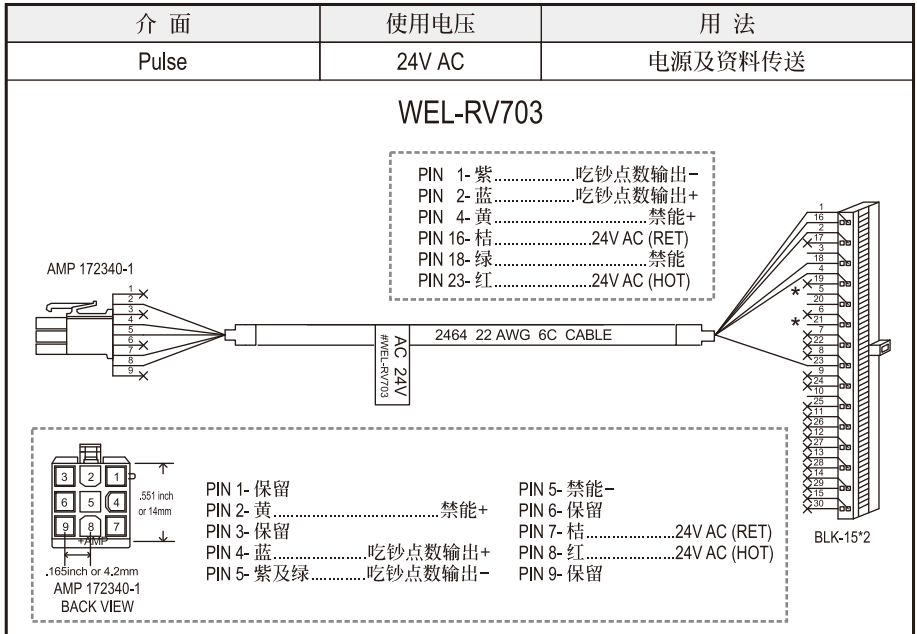
介面	使用电压	用法	线材料号	页码
Pulse	12V DC	电源及资料传送	WEL-RV701	5
		延长线	CU-R961-1	5
	24V AC	电源及资料传送	WEL-RV703	6
		延长线	WEL-RV702	6
MDB	24V/34V DC	电源及资料传送	WEL-RM006	7
ICT Protocol (RS232)	12V DC	电源	WEL-RV701	5
		延长线	CU-R961-1	5
		资料传送	WEL-RV706-1 or 2-BA-RV706	8
USB Download	-	USB连接线	WEL-RX7P02-1	9

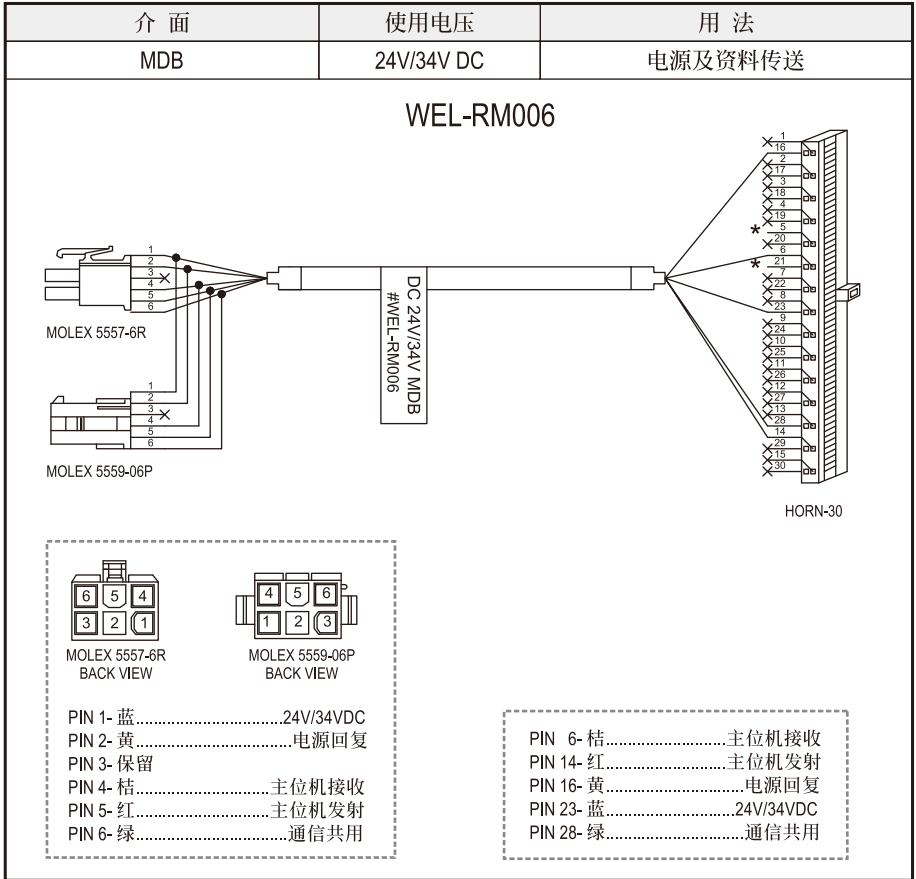
5-1 图01

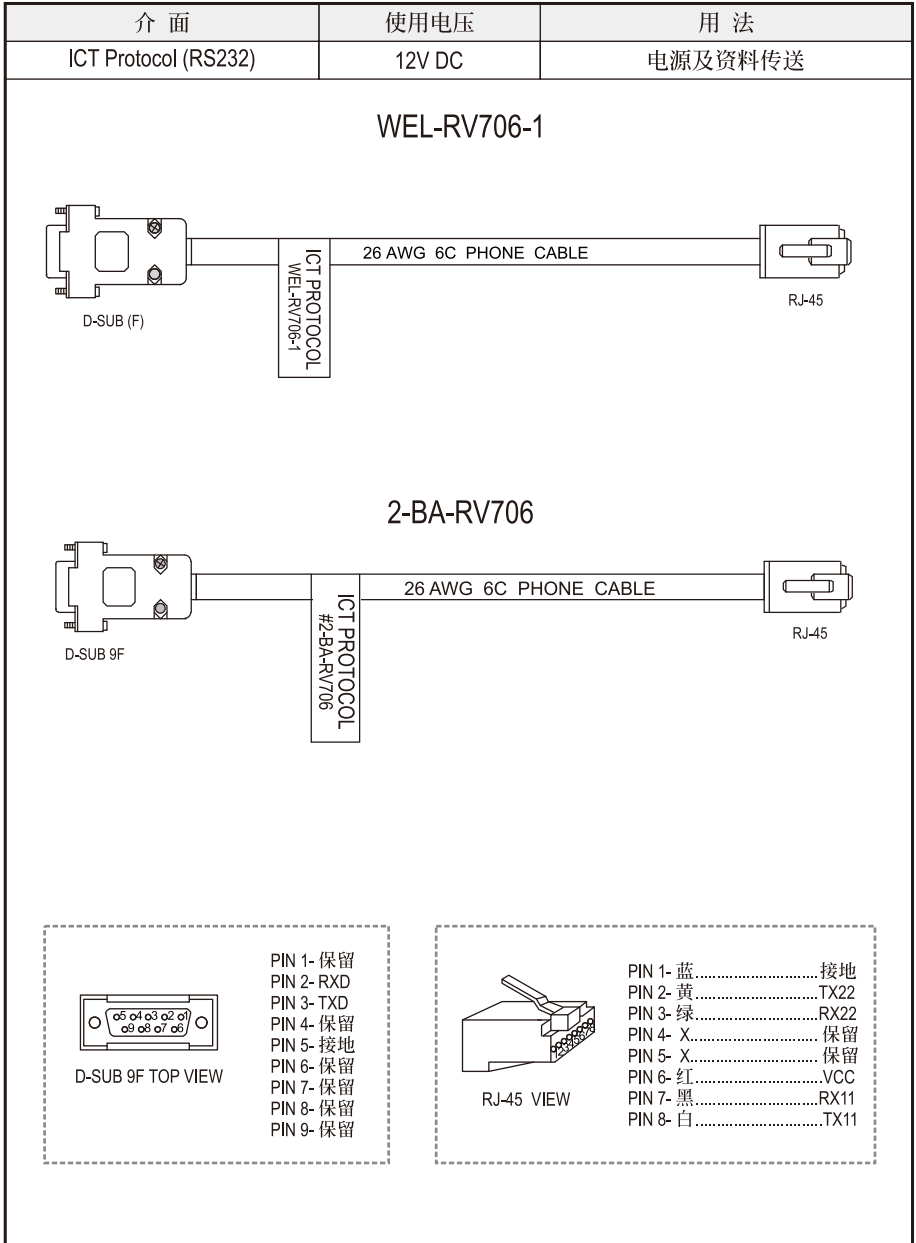


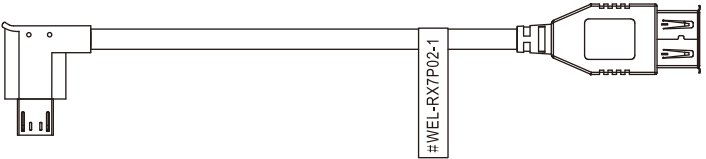

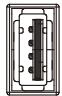
5-1 图02







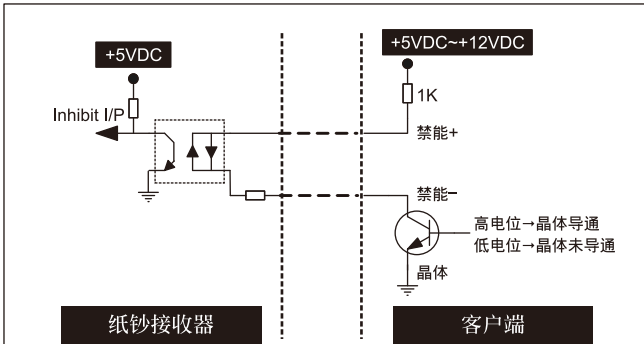
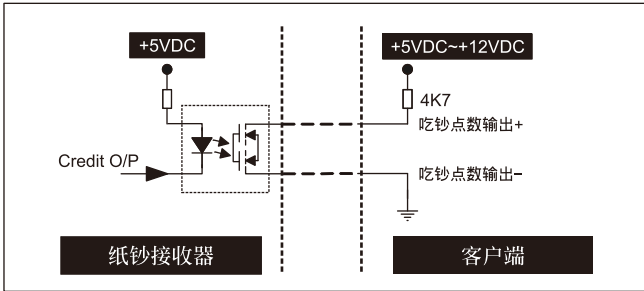


界面	使用电压	用法
USB Download	-	USB连接线
<p data-bbox="476 311 666 343">WEL-RX7P02-1</p>  <div style="display: flex; justify-content: space-around; margin-top: 20px;"> <div data-bbox="190 678 532 845" style="border: 1px dashed gray; padding: 5px;">  <p data-bbox="291 718 515 805"> PIN 1- 红.....VCC PIN 2- 白.....D- PIN 3- 绿.....D+ PIN 5- 黑.....GND </p> </div> <div data-bbox="621 678 963 845" style="border: 1px dashed gray; padding: 5px;">  <p data-bbox="722 718 946 805"> PIN 1- 红.....VCC PIN 2- 白.....D- PIN 3- 绿.....D+ PIN 4- 黑.....GND </p> </div> </div>		

5-1-1. 输入/输出电路

Pulse 介面

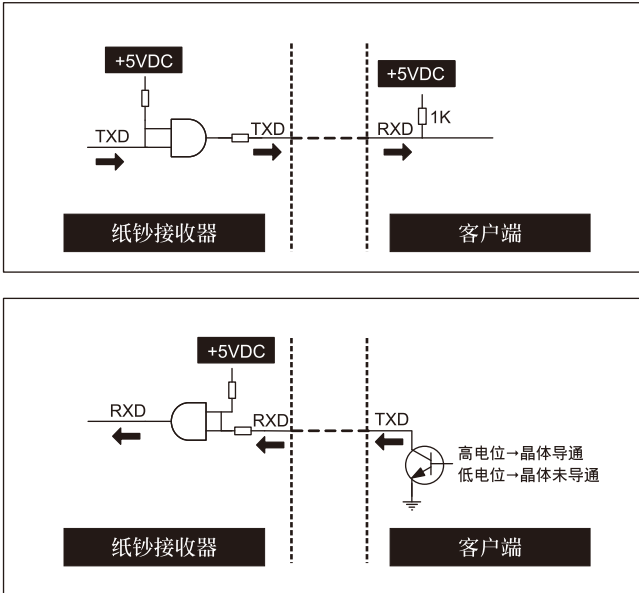
5-1-1 图01



BA 状态	指拨设定		禁能控制信号
禁能	禁能	低准位	低准位
		高准位	高准位
致能	禁能	低准位	高准位
		高准位	低准位

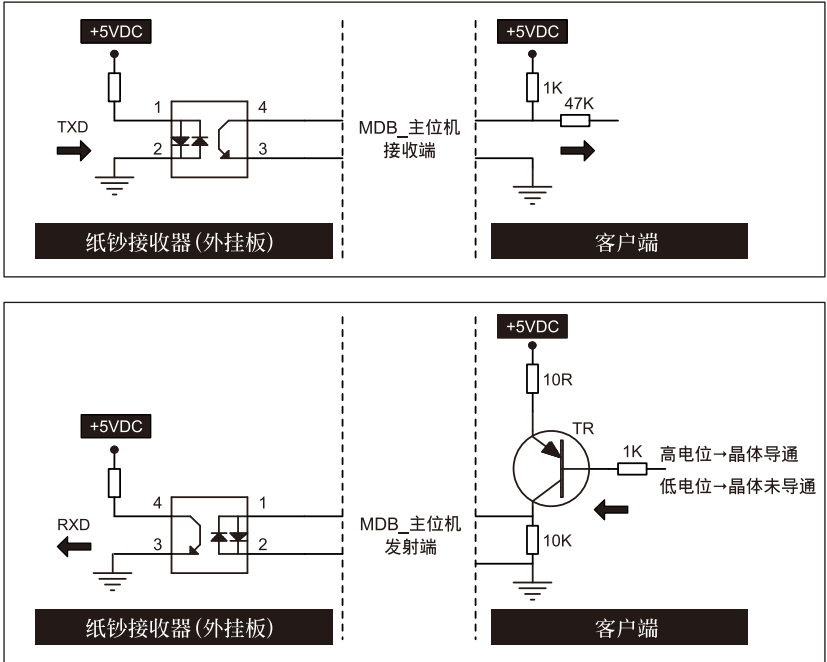
ICT Protocol(RS232) 介面

5-1-1 图02



MDB 介面

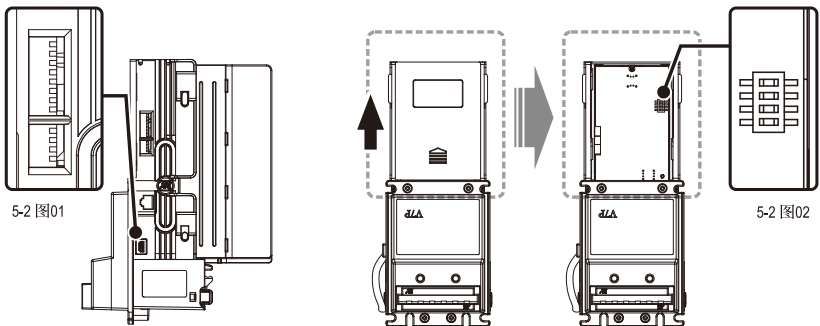
5-1-1 图03



5-2. 指拨功能设定

在V7P系列的一侧有两组指拨开关(如图01),使用者可设定欲接收的币值及吃钞点数输出格式等。另外,V7P机器的CPU板上也有一组指拨开关(如图02),供使用者设定使用介面。

更多详情,请参考产品包装中的「V7P指拨功能设定说明」。

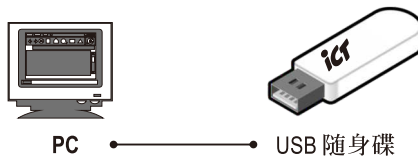


5-3. 软体下载与更新

5-3-1. USB 随身碟下载与更新程式

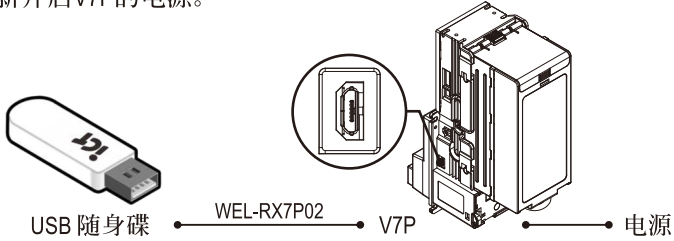
步骤 1.

请将程式档名“V7Pxxxxx.bin”放入您的USB随身碟内。



步骤2.

将V7P关闭,并将随身碟透过转接线插入V7P的USB端子内,最後重新开启V7P的电源。



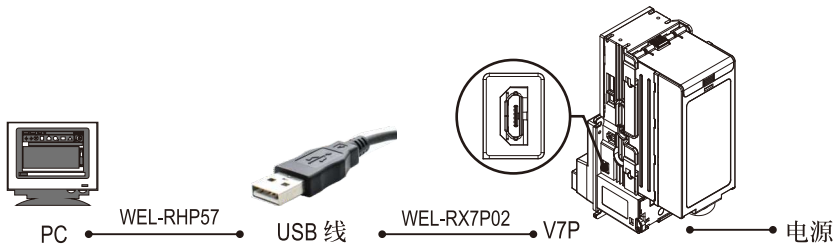
步骤3.

此时前面板灯将会开始闪烁并开始更新程式,等红灯闪的方式变为闪两下红灯时,请将USB随身碟移除。

步骤4.

此时请等待30秒,V7P将自动重新开机,并回到待机模式。

5-3-2. USB线下载与更新程式

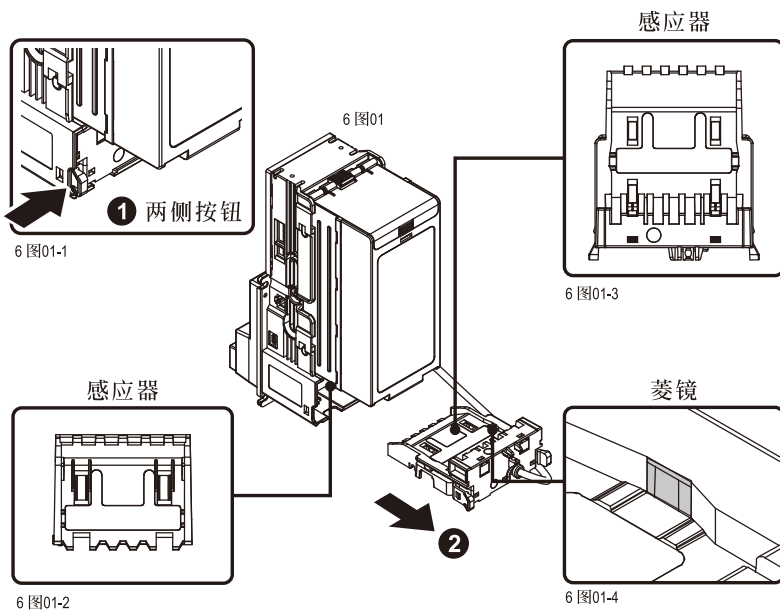


6. 产品维修及保养

为了确保纸钞接收器运作顺畅,请每个月清理一次机器内部。

请参照以下步骤清理机器内部:

1. 请先关闭纸钞接收器电源。
2. 请按住纸钞通道组旁的两个按钮,并且将模组拉开(如图01-1)。
3. 请用柔软的干布或毛巾,轻拭纸钞通道及基座上的感应器(如图01-2及01-3)。
4. 为维持防钓鱼钞侦测功能,请用柔软的干布或毛巾,轻拭上机座两侧菱镜(如图01-4)。



6 图01-2

6 图01-4

清洁注意事项 (不当维修及保养所造成产品之损害不含括於保固范围内)	
建议使用	温和、不具腐蚀性之清洁液,如肥皂水。
禁用	有机溶剂、酒精等具挥发性之液体。

7. 疑难排解

7-1. 面板LED故障灯号

7-1 表01

LED	状态	解决方法
绿	白卡校正	使用ICT白卡校正

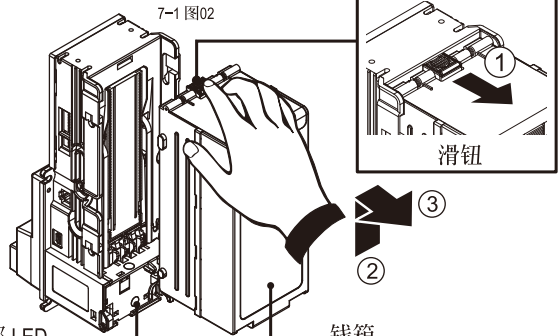
7-1 表02

LED 闪灯		状态	解决方法
红	绿		
1		卡钞	滑动钱箱上方滑钮, 移除钱箱以及钱道 (详见7-1图02), 然後清除卡住的纸钞。
2		禁能	检视禁能讯号及指拨设定。 线材连接及通讯设定。
3		辨识感应器故障	检视并且清除纸钞通道或感应器上的异物。
3	1	光学防盗感应器故障	检视并且清除纸钞通道或感应器上的异物。
3+2		钓盗勾感应器故障	
4		钓钞侦测	检视并且清除纸钞通道或感应器上的异物。
5		钱箱脱离	将钱箱装回原位置。
6		钱箱故障	将钱箱清空。
7		马达故障	检视并且清除纸钞通道或感应器上的异物。



7-1 图01

面板 LED



7-1 图02

后部 LED

钱箱



若无法排除故障或故障一再发生, 请洽询ICT技术支援。

7-2. 后部LED故障灯号

7-2 表01

LED 闪灯 红	状 态	解决方法
1	卡钞	滑动钱箱上方滑钮, 移除钱箱以及钱道 (详见7-1图02), 然後清除卡住的纸钞。
2	禁能	检视禁能讯号及指拨设定。 线材连接及通讯设定。
3	辨识感应器故障	检视并且清除纸钞通道或感应器上的异物。
3+1	光学防盗感应器故障	检视并且清除纸钞通道或感应器上的异物。
3+2	钩盗勾感应器故障	
4	钩钞侦测	检视并且清除纸钞通道或感应器上的异物。
5	钱箱脱离	将钱箱装回原位置。
6	钱箱故障	将钱箱清空。
7	马达故障	检视并且清除纸钞通道或感应器上的异物。

7-3 USB更新程式故障灯号

7-3 表01

LED 闪灯 红	状 态	解决方法
1	USB更新程式失败	1.确认该USB是否可正常读取。 2.确认USB内程式是否正确。



若无法排除故障或故障一再发生, 请洽询ICT技术支援。

ict 台湾

吉鸿电子股份有限公司

台北市内湖区民权东路六段15巷28号

sales@ictgroup.com.tw (For Sales)

fae@ictgroup.com.tw (For Customer Service)

Website: www.ictgroup.com.tw

